

# EU2SYS-72 Serie

## Sistema de Exhibición para Limentos Calientes



**EU2SYS-72**  
Se muestra la vista frontal con  
ruedas opcionales



• HALO HEAT ... es una fuente de calor uniforme y controlada que mantiene y rodea suavemente los alimentos para brindar una mejor apariencia, sabor y mayor duración de mantenimiento.

• Mantiene y exhibe alimentos calientes conservando la frescura y humedad de estos por horas; sin la necesidad de añadirle agua.

• Sistema ampliable para satisfacer sus requisitos específicos.

### • Vitrina Caliente Estilo ED2

- Diseño de vidrio curvo.
- Exhibe alimentos calientes sin generar condensación en el vidrio.
- Protegida con un paragolpes ecológico hecho a partir de un 93% de desechos de policarbonato reciclado, lo que lo hace 100% reciclable.
- Las puertas deslizables de vidrio templado hacen rebotar el calor hacia los productos al tiempo que sirven de espejo a la vitrina mejorando el efecto de comercialización.
- Da cabida a una completa gama de tamaños de bandeja (gastronorm) estándar, bandejas de acero laminado de tamaño completo o de tamaño medio.
- Parte delantera de acero inoxidable estándar y paneles laterales pintados de color negro.
- Una fuente de calor controlada de manera termostática irradia desde la base de la vitrina en múltiples zonas de calor.
- Zonas de luces elevadas con bombillas recubiertas inastillables.

### • Base del Decorador

- Diseñado para dar cabida a su opción de equipo (750-TH-II, 750-S y 500-2D) o a un estante opcional.
- Acero inoxidable especialmente enmarcado en color negro como un estándar y acero inoxidable pulido o color personalizado como opciones alternativas.

### • Vitrina Caliente de Autoservicio

- La abertura para el autoservicio del cliente se encuentra disponible al lado izquierdo y derecho o en toda la extensión de la vitrina.
- La protección térmica montada en la parte delantera le proporciona protección al cliente.

La vitrina está construida de acero inoxidable no magnético calibre 18. Una parte delantera curva de vidrio templado cierra la vitrina y se puede levantar en un ángulo de 90 grados para una limpieza fácil. Se incluyen puertas deslizables y desmontables de vidrio en el lado del operador. Los carriles de la puerta deslizable tienen un área de "limpieza total" que permite una fácil limpieza y retiro de migas. Vidrio del extremo transparente y enmarcado con material de junta de goma que protege los bordes del vidrio del quiebre y del astillado. La base está dividida en dos (2) zonas de calor administradas individualmente; cada una de ellas controlada por un termostato separado con un rango de 1 a 10 y luz indicadora de calor encendido. Los interruptores de ENCENDIDO/APAGADO controlan las luces elevadas en dos (2) zonas de luces. Se encuentran disponibles tomacorrientes de dos (2) enchufes de 125 V solo para las unidades de 120/208-240 V. La base decoradora incluye un juego de pernos de nivelación.

**EU2SYS-72\*** - 1829mm longitud, ED2-72 con la BU2 base

**EU2SYS-72/P\*** - 1829mm longitud, ED2-72/P con la BU2 base, 1811mm abertura para el autoservicio en toda la extensión de la parte delantera de la vitrina

**EU2SYS-72/PL\*** - 1829mm longitud, ED2-72/PL con la BU2 base, 603mm abertura para el autoservicio al lado izquierdo de la parte delantera de la vitrina

**EU2SYS-72/PR\*** - 1829mm longitud, ED2-72/PR con la BU2 base, 603mm abertura para el autoservicio al lado derecho de la parte delantera de la vitrina

\*La base del sistema no se vende por separado. Pida el modelo EU2SYS completo para recibir también la base.

### Opciones Instaladas en Fábrica

#### • Opciones eléctricas

- 120/208-240V
- 230V
- 380-415V

#### • Opciones de color del panel

- Color negro, estándar
- Acero inoxidable, opcional
- Color personalizado, opcional

#### • Opciones de vidrio del extremo

- Vidrio transparente, estándar
- Vidrio de tonalidad de color bronce, opcional [5011352]

#### Base De Perfil Bajo

ALTURA TOTAL REDUCIDA  
EN 121 mm [304342]

Sonda de temperatura, opcional [5004917]

Indicador de temperatura, opcional [GU-33384]

Tomacorriente independiente, opcional [5001781]

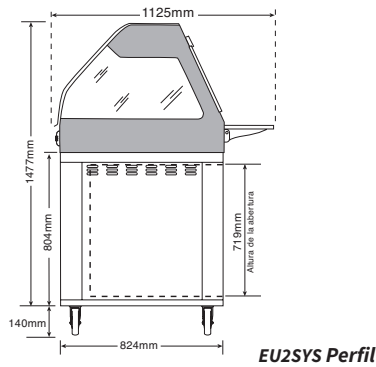


W164 N9221 Water Street • P.O. Box 450 • Menomonee Falls, Wisconsin 53052-0450 • EE.UU.  
TELÉFONO: 262.251.3800 800.558.8744 EE.UU./CANADÁ FAX: 262.251.7067 800.329.8744 SÓLO EE.UU.  
www.alto-shaam.com

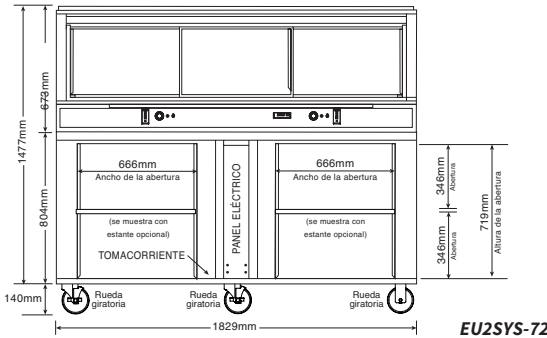


# EU2SYS-72 Serie

## Sistema de Exhibición para Limentos Calientes



EU2SYS Perfil



EU2SYS-72

### Requisitos de Instalación

La vitrina se debe instalar nivelada. La vitrina no se debe instalar en un área donde se pueda ver afectada por vapor, grasa, goteos de agua, temperaturas altas o cualquier condición extremadamente adversa.

"No instale vitrinas para alimentos calientes cerca de fuentes de aire frío como un congelador, salidas de aire acondicionado o en cualquier área donde las fluctuaciones de aire exterior puedan afectar el rendimiento."

### Peso (est.)

Modelo	Neto	Envío
EU2SYS-72	249 kg	270 kg
EU2SYS-72/P	249 kg	270 kg
EU2SYS-72/PL/PR	249 kg	270 kg

### Dimensiones de la jaula de embalaje (aprox.): A x A x P

EU2SYS-72 1143mm x 2159mm x 1905mm

### Dimensiones (A x A x P)

#### Exterior, con la base:

1477mm x 1829mm x 1125mm

#### Dimensiones del horno (A x A x P):

690mm x 1760mm x 114mm

### Aspectos Eléctricos

V	Ph	Hz	A	kW	
120/208-240	1	50/60	18,8	4,5	Extremo descubierto, sin enchufe
208	1	50/60	16,3	3,4	
240	1	50/60	18,8	4,5	
230	1	50/60	18,3	4,2	Extremo descubierto, sin enchufe
380-415	3	50/60	9,2	4,4	Extremo descubierto, sin enchufe
380	3	50/60	8,0	3,3	
415	3	50/60	9,2	4,4	

### Configuraciones de las Bandejas\*

Tamaño de la bandeja	Dimensiones	Cant.
Tamaño completo y de un tercio**:	325mm x 530mm x 65mm (GN 1/1)	5
	325mm x 150mm x 65mm (GN 1/3)	5
Tamaño medio y de un tercio**:	325mm x 265mm x 65mm (GN 1/2)	10
	325mm x 150mm x 65mm (GN 1/3)	5
Bandejas de acero laminado de tamaño completo:	457mm x 660mm x 25mm	3
<b>Capacidad/Volumen máx.:</b>	36 kg 60 L	

\* Las bandejas no se incluyen con la vitrina.

\*\* También aceptan bandejas de 100 mm de profundidad.

### Especificaciones

- Diez (10) luces elevadas con dos (2) zonas de luces.
- Dos (2) zonas de calor de base con dos (2) termostatos ajustables con un rango de 1 a 10 y dos (2) luces indicadoras de calor encendido.
- Tres (3) puertas deslizables de vidrio templado, polarizado y reflectante en el lado del operador.
- Un (1) estante de trabajo en el lado del operador de 254 mm x 1524 mm.
- El modelo de autoservicio 72/P cuenta con un inserto de bandeja de autoservicio de 672 mm x 1.757 mm x 51 mm e incluye tres (3) rejillas para bandejas.
- Los modelos de autoservicio 72/PL y 72/PR cuentan con un inserto de bandejas de autoservicio de 549 mm x 672 mm x 51 mm y se incluye una (1) rejilla para bandejas.

### Accesorios

<input type="checkbox"/> Ruedas de la placa (Incluye 2 rígidas de 127 mm y dos giratorias de 127 mm con freno)	4007	<b>Paquete de barras separadoras de las bandejas de acero laminado</b> <input type="checkbox"/> servicio completo 5002803 <input type="checkbox"/> Lado izquierdo o derecho de autoservicio de las vitrinas 5002804
<input type="checkbox"/> Estante de acero inoxidable	5005786	
<b>Balanza de Plataforma</b> <input type="checkbox"/> Lado izquierdo 5001308 <input type="checkbox"/> Lado derecho 5001307		<input type="checkbox"/> Placa de la cubierta protectora del termostato 5007660
		<input type="checkbox"/> Estante de trabajo con hilera para jugo de carne asada 5005639



W164 N9221 Water Street • P.O. Box 450 • Menomonee Falls, Wisconsin 53052-0450 • EE.UU.  
Teléfono: 262.251.3800 800.558.8744 EE.UU./Canadá Fax: 262.251.7067 800.329.8744 sólo EE.UU.  
www.alto-shaam.com