

Control de Documento**A. Revisiones y aprobaciones del documento.**

Actividad	Puesto	Nombre	Fecha
Elaboró:	Ing. De Producto	Raúl Santiago	23/07/15
Revisó:	Dir. Calidad y Producto	Alejandro Montelongo	23/07/15
Aprobó:	Dir. Calidad y Producto	Alejandro Montelongo	23/07/15

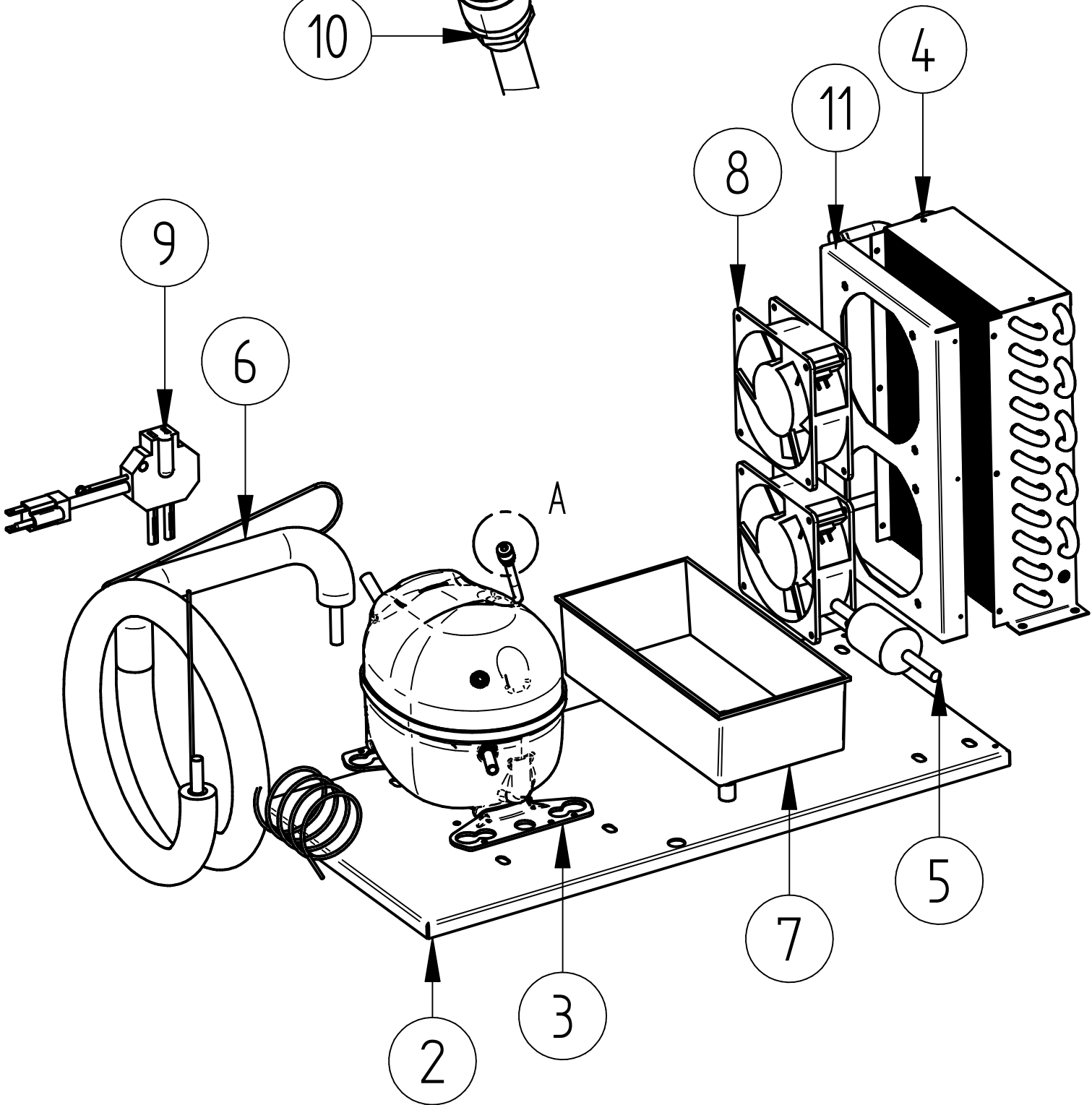
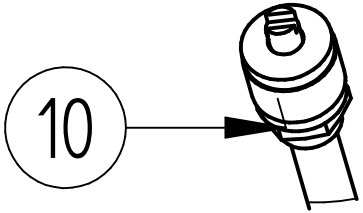
B. Descripción de cambios

Fecha	Rev.	Solicitante	Naturaleza del cambio
27/01/16	A	Daniel Perez	Revisión y corrección de # ITEM mal identificados./ Updated fail # ITEMS

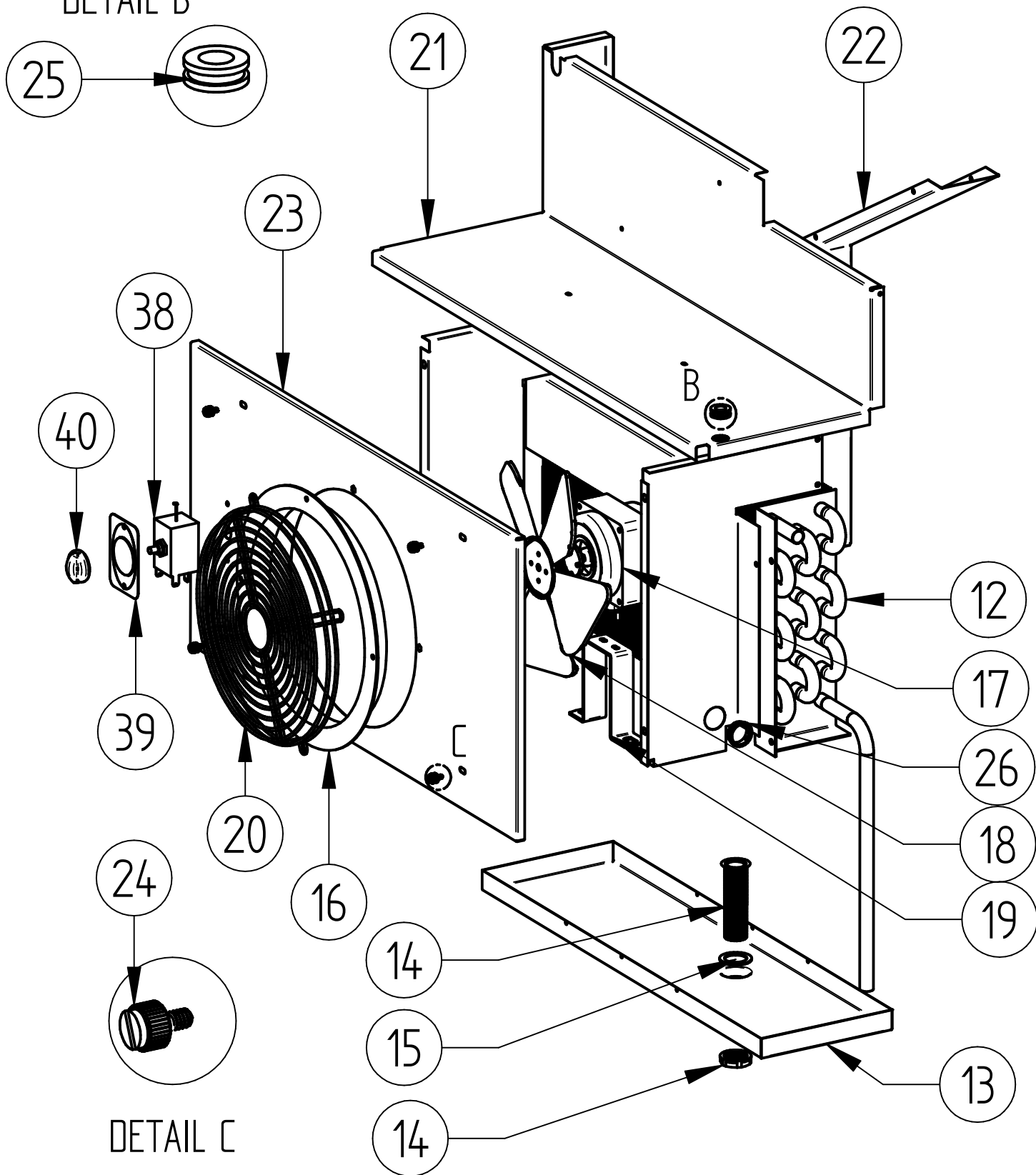
NO IMPRIMIR 1^{er} HOJA "CONTROL DOCUMENTAL"

IMPRIMIR APARTIR DE LA 2^{DA} HOJA

DETAIL A

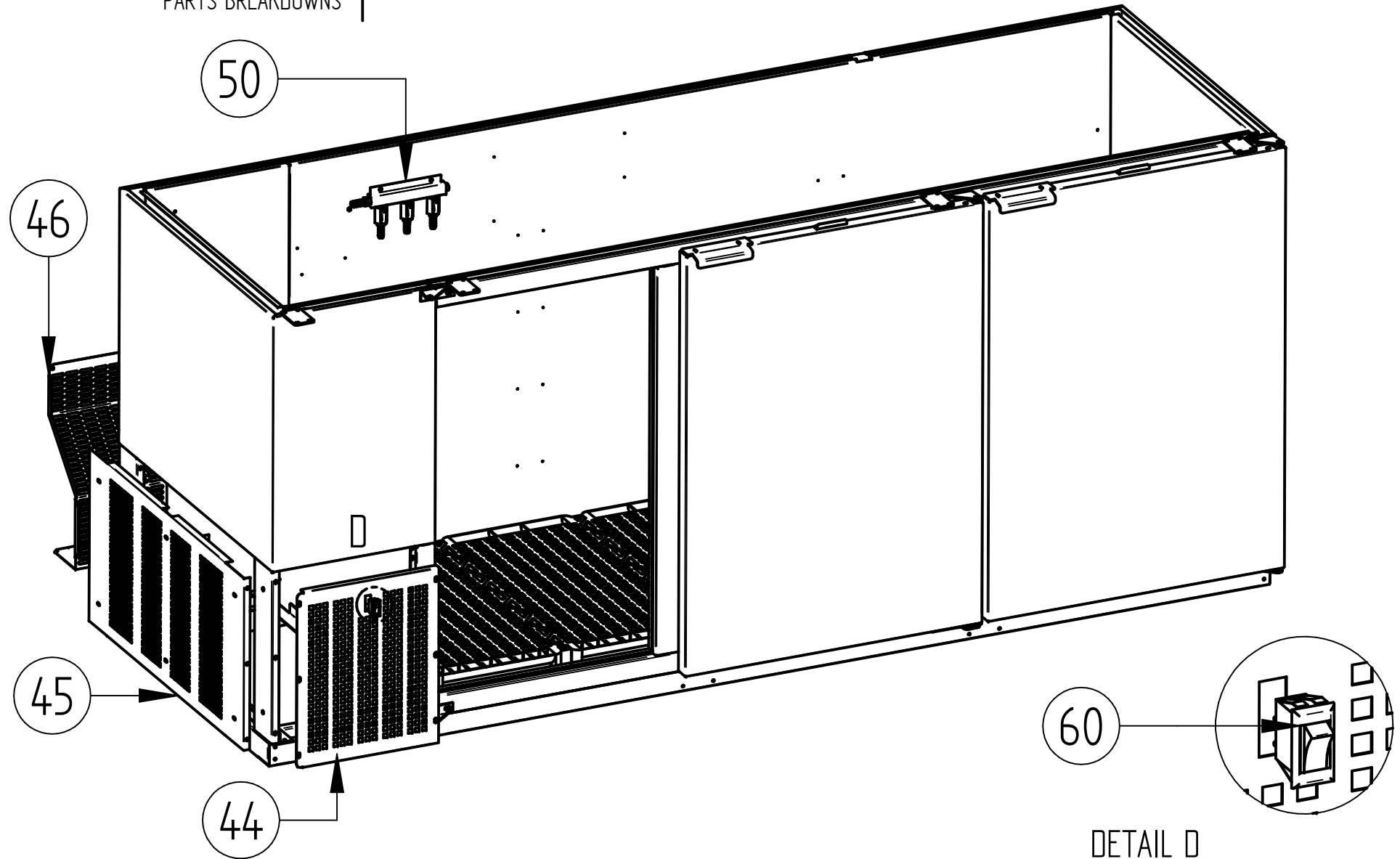


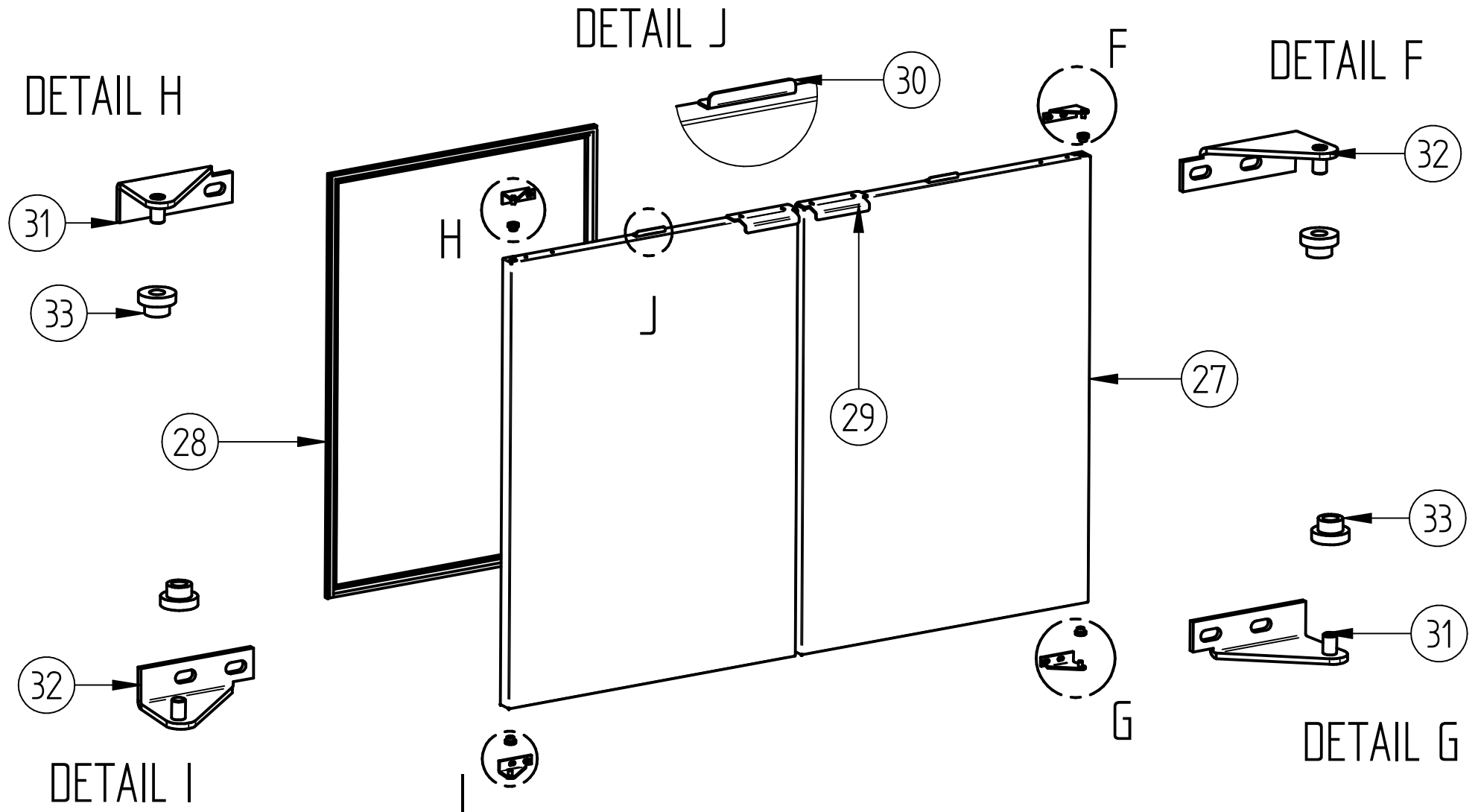
DETAIL B

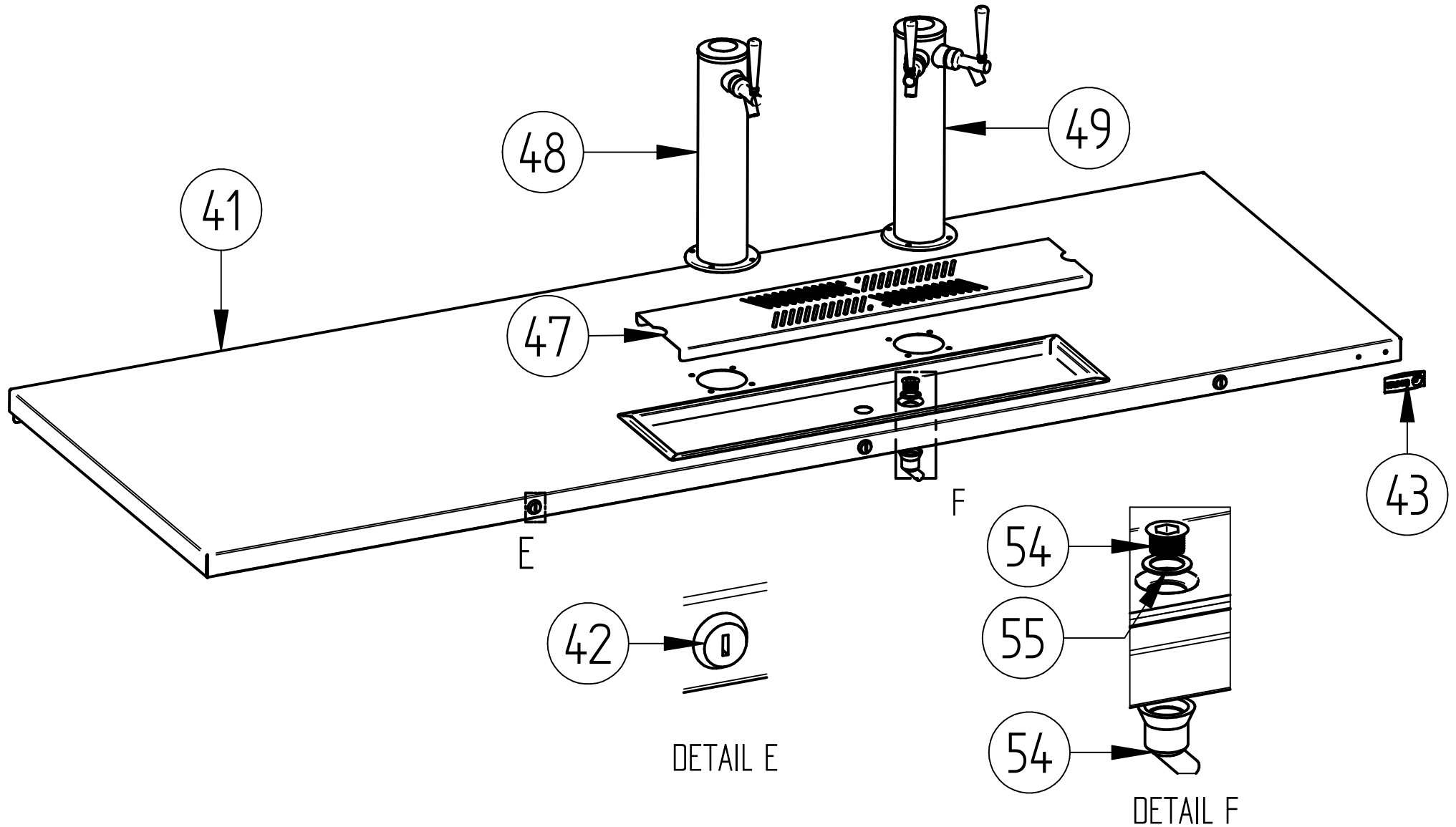


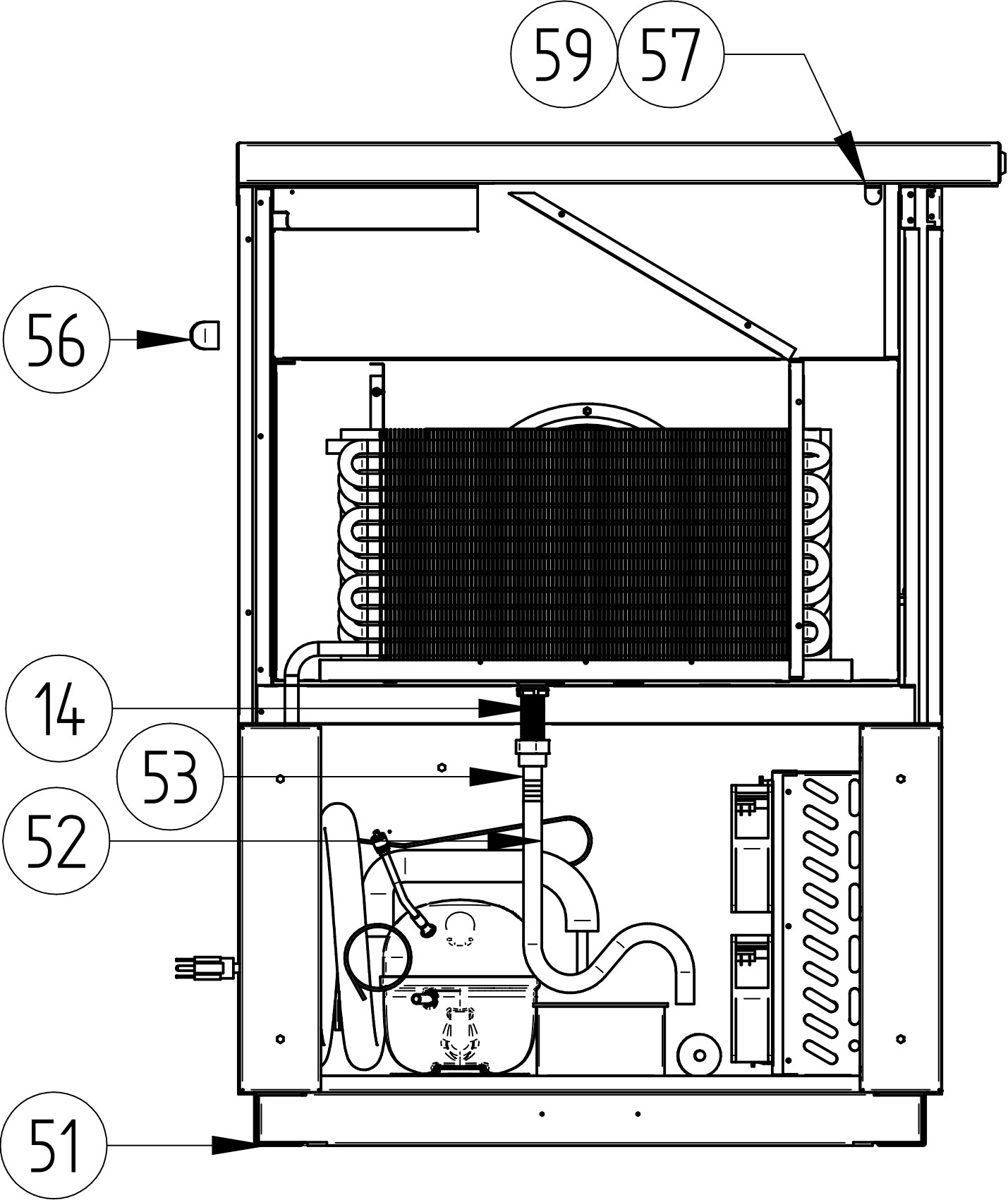
DETAIL C

PARTS BREAKDOWNS









# ITEM	CODE CÓDIGO	DESCRIPTION	DESCRIPCIÓN	DD-58	DD-58 S	DD-68	DD-68S	DD-78	DD-94	DD-94S	DD-58	DD-68	DD-94
Controllers & Other / Controles & Otros													
	M10505M0007	CONTROL RANCO KIT	CONTROL RANCO KIT	1	1	1	1	1	1	1	1	1	1
38	602109M0006	RANCO CONTROLLER	CONTROL RANCO	1	1	1	1	1	1	1	1	1	1
39	602135M0013	RANCO ACCESSORIES	ACCESORIOS RANCO	1	1	1	1	1	1	1	1	1	1
40	600301M0074	RANCO KNOB	PERILLA C. RANCO	1	1	1	1	1	1	1	1	1	1
-	602509M0052	SCREW	TORNILLO	2	2	2	2	2	2	2	2	2	2
Top Panel /Encimera													
	M18101M0122	TOP ASSEMBLY	ENCIMERA 59"	1	1						1		
41	M18101M0124	TOP ASSEMBLY	ENCIMERA 69"			1	1					1	
	M18101M0181	TOP ASSEMBLY	ENCIMERA 79"					1					
	M18101M0094	TOP ASSEMBLY	ENCIMERA 95"						1	1			1
42	603301M0056	LOCK	CERRADURA	1	1	1	1	1	1	1	1	1	1
43	S862826000	ASBER PLATE	PLACA ASBER	1	1	1	1	1	1	1	1	1	1
Panels /Rejillas													
44	M10917M0435	FRONTAL PANEL	REJILLA FRONTAL	1		1		1	1		1	1	1
	M10913M0711	SS FRONTAL PANEL	REJILLA FRONTAL INOXIDABLE		1		1						
45	M10917M0434	SIDE PANEL	REJILLA LATERAL	1		1		1	1		1	1	1
	M10913M0710	SS SIDE PANEL	REJILLA LATERAL INOXIDABLE		1		1						
46	M10917M0133	BACK PANEL	REJILLA POSTERIOR	1	1	1	1	1	1	1	1	1	1
47	M10901M0343	DRAIN PANEL	REJILLA ESCURRIMIENTO	1	1	1	1	1	1	1	1	1	1
Accessories/Accesorios													
48	604313M0006	TOWER 1 FAUCET	TORRE 1 DISPARO	2	2	2	2						
49	604313M0007	TOWER 2 FAUCETS	TORRE 2 DISPAROS					2	2	2			
50	604313M0008	AIR DISTRIBUTOR (3 WAYS)	DISTRIBUIDOR DE AIRE 3 VIAS	1	1	1	1						
	604313M0010	AIR DISTRIBUTOR (4 WAYS)	DISTRIBUIDOR DE AIRE 4 VIAS					1	1	1			
Chasis													
51	603705M0013	BLACK SIDE CHASIS PANEL	FECHAMIENTO CHASIS	2	2	2	2	2	2	2	2	2	2
Drain /Drenaje													
52	600717M0070	DRAIN HOSE	MANGUERA DESAGUE RIGIDA	1	1	1	1	1	1	1	1	1	1
53	600717M0011	ADAPTER HOSE COUPLING	COPLER HEMBRA 1/2"+ ESPIGA	1	1	1	1	1	1	1	1	1	1
54	604305M0002	DRAIN	DESAGUE MM	1	1	1	1	1	1	1	1	1	1
55	6003010051	PLASTIC SEAL	JUNGA GOMA DESAGUE	1	1	2	2	2	2	2	1	2	2
Others /Otros													
56	600301M0011	PLASTIC BUMPER	TOPE HULE	2	2	2	2	2	2	2	2	2	2
	M17713M0081	LIGHT KIT	KIT ILUMINACION	1	1	1	1				1	1	
57	602129M0045	LED LIGHT	TIRA LED	1	1	1	1				1	1	
58	602129M0043	LED DRIVER	LED DRIVER	1	1	1	1				1	1	
59	M10917M0768	LED SUPPORT	SOPORTE TIRA LED	1	1	1	1				1	1	
	M17713M0082	LIGHT KIT	KIT ILUMINACION					1	1	1			1
57	602129M0046	LED LIGHT	TIRA LED					1	1	1			1
58	602129M0043	LED DRIVER	LED DRIVER					1	1	1			1
59	M10917M0720	LED SUPPORT	SOPORTE TIRA LED					1	1	1			1
60	6021130002	LIGHT SWITCH	INTERRUPTOR ILUMINACION					1	1	1			1



CUSTOMER SERVICE

ASBER
13105 NW 47th Ave
Miami, FL 33054
Phone: (305) 477 1680
<http://www.Asbercomercial.com>

Circuito Exportación N° 201
Parque Industrial Tres Naciones
San Luís Potosí, S.L.P. México
C.P. 78395
Teléfono Planta S.L.P.: + 52 (444) 137 0500
Teléfono México D.F.: + 52 (55) 5082 5825
Sin costo: 01 800 00 ASBER
Página Web: www.asber.com.mx

SERVICIO TECNICO