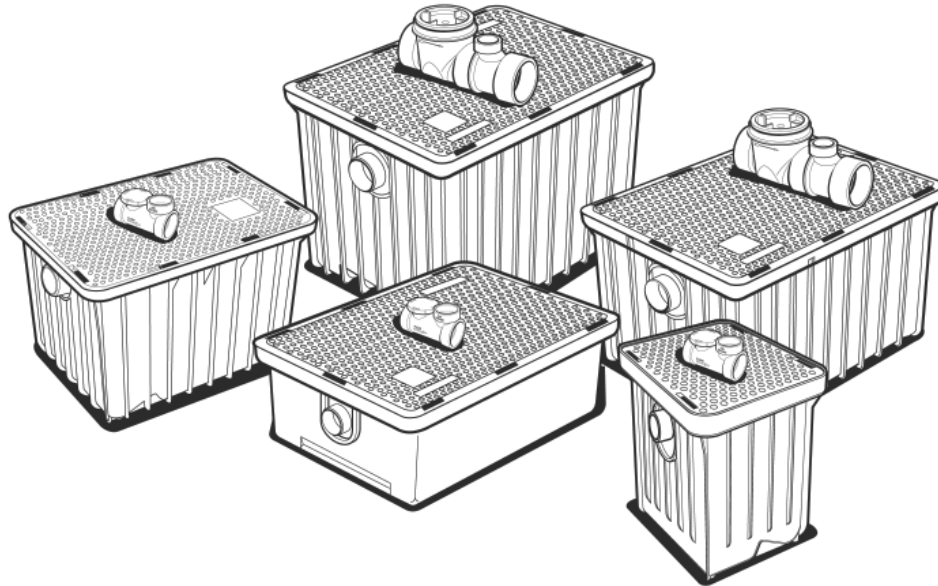




## GREASE INTERCEPTOR INSTALLATION /USE & CARE MANUAL



### MANUEL D'ENTRETIEN ET D'UTILISATION/INSTALLATION DE L'INTERCEPTEUR DE GRAISSE MANUAL DE INSTALACIÓN DE USO Y CUIDADO DEL INTERCEPTOR DE GRASA



#### **WARNING!**

**DO NOT PRESSURE TEST.  
RISK OF SERIOUS INJURY.**

As a plumbing appurtenance your Endura grease interceptor **MUST** be isolated from the drainage system in the event that final drain testing or other system pressure testing is required. **DO NOT under any circumstances subject your interceptor to pressure test (Air, Water or Otherwise).** This action will result in damage to the unit, invalidate your warranty and could cause serious bodily injury.



#### **AVERTISSEMENT !**

**NE PAS SOUMETTRE À UN ESSAI DE  
PRESSION. RISQUE DE BLESSURE  
GRAVE.**

En tant qu'accessoire de plomberie, votre intercepteur de graisse Endura **DOIT** être isolé du système de drainage advenant qu'on doive procéder à un essai final du drain ou à tout autre essai de pression du système. **Vous ne devez en AUCUN cas soumettre votre intercepteur à un essai de pression (d'air, d'eau ou autre).** Un tel essai aura pour effet de l'endommager, sans compter qu'il annulera votre garantie et qu'il pourrait entraîner des blessures corporelles graves.



#### **ADVERTENCIA!**

**NO REALIZAR PRUEBAS DE  
PRESIÓN. RIESGO DE LESIONES  
GRAVES.**

Como un accesorio de plomería, el interceptor de grasa Endura **DEBE** estar aislado del sistema de drenaje en caso de que se requiera una prueba de drenaje final u otras pruebas de presión del sistema. **En NINGÚN caso someta su interceptor a pruebas de presión (aire, agua u otras).** Esta acción dará como resultado daños a la unidad, la invalidación de su garantía y posibles lesiones corporales graves.

# Sizing

For Grease Interceptor sizing, please reference the Sizing Guide or the Plumbing & Drainage Institute Standard PDI-G 101. Without a properly sized flow control, the flow through the interceptor may exceed the rating of the unit, causing lower efficiencies and allowing grease to pass through the interceptor into the downstream piping. Be careful that you do not confuse liquid capacity and flow capacity. Liquid capacity is rated in litres or gallons while flow capacity is rated in gpm (gallons per minute) or L/sec (litres per second).

**If sizing indicates that a larger Grease Interceptor is required, you maybe able to compromise to a smaller unit by adopting to a 2 minute drain down time in your sizing calculation. Although the smaller unit will be less expensive, the grease capacity of a smaller unit will dictate the cleaning frequency required.**

## Mop Sink Sizing Guide

Size	LPS	US/GPM
2"	84	22
3"	142	37.5
4"	170	45

## Floor Drains & Floor Sinks

Take the volume of water produced by the number of hose bibs (ie 1.5-2.0 gpm per 3/4" faucet)



[www.SizeMyGI.net](http://www.SizeMyGI.net)

Email: [tech-support@endurainterceptor.com](mailto:tech-support@endurainterceptor.com)

**Table A - Procedure for Sizing Grease Interceptors**

STEP	FORMULA	EXAMPLE
1	Determine cubic content of fixture by multiplying length x width x depth	A sink 24" long by 20" wide by 12" deep. Cubic content: $24 \times 20 \times 12 = 5,760$ cubic inches ( $61.0 \times 50.8 \times 30.48 \text{ cm}^3$ )
2	Determine capacity in gallons. 1 gallon = 231 cubic inches	Contents in gallons: $5,760 / 231 = 24.9$ gallons ( $94,451.42 / 1,000 = 94.45$ litres)
3	Determine actual drainage load.  The fixture is normally filled to approximately 75% of capacity with water as the items being washed displace about 25% of the total fixture content.  Actual drainage load = 75% of fixture capacity	Actual drainage load: $.75 \times 24.9 = 18.7$ gallons ( $0.75 \times 94.45 = 70.84$ litres)
4	Determine flow rate and drainage period. In general, good practice dictates a one minute drainage period; however, where conditions permit, a two minute drainage period is acceptable. Drainage period is defined as the actual time required to completely drain the fixture. Flow rate = $\frac{\text{Actual Drainage Load}}{\text{Drainage Period}}$	Calculate flow rate for one minute drainage period: $18.7 / 1 = 18.7$ g.p.m. flow rate ( $70.84 / 1 \text{ min.} = 70.84$ l.p.m.) Calculate flow rate for two minute drainage period: $18.7 / 2 = 9.4$ g.p.m. flow rate ( $70.84 / 2 \text{ min.} = 35.42$ l.p.m.)
5	Select Interceptor. From Table B select the interceptor with a flow rating at least equal to the calculated flow rate. When the calculated flow rate falls between two sizes, select the larger of the two interceptors.	For a one minute drainage period: 18.7 g.p.m. (70.84 l.p.m.) flow rate = 20 g.p.m. G.I. For a two minute drainage period: 9.4 g.p.m. (35.42 l.p.m.) flow rate = 10 g.p.m. G.I.

**Table B - Procedure for Sizing Grease Interceptors**

PDI Size Symbol	4	7	10	15	20	25	35	50
Flow Rate US Gallons per Minute (GPM)	4	7	10	15	20	25	35	50
Flow Rate Liters per Second (LPS)	.25	.44	.63	.95	1.26	1.58	2.20	3.16
Grease Capacity Pounds (Lbs)	8	14	20	30	40	50	70	100
Grease Capacity Kilograms (Kgs)	3.63	6.35	9.07	13.61	18.14	22.68	31.75	45.36

## Sampling Access

Some municipalities require a sampling port to monitor effluent quality. If the unit is on the floor, or semi-recessed into the floor, a cleanout tee can be installed downstream of the Grease Interceptor. If the unit is installed in the floor, a backwater with its flapper removed, makes an effective collection port. Like the FCD the backwater valve can be extended to finish floor level using a sleeve kit.

## Venting

Grease Interceptors must have a vented waste, sized in accordance with local code requirements for venting interceptors to retain a water seal and prevent siphoning. Most codes dictate that two vents be installed, one upstream and one downstream of the grease interceptor. The upstream vent must not be placed between the air intake and the grease interceptor.

# Dimensionnement

Pour déterminer la dimension appropriée de l'intercepteur de graisse, veuillez consulter le Guide de dimensionnement ou la norme PDI-G 101 du Plumbing & Drainage Institute. Si la capacité du régulateur n'est pas appropriée, l'écoulement par l'intercepteur peut dépasser sa capacité nominale, ce qui réduira son efficacité et permettra à la graisse de traverser l'intercepteur et de s'écouler dans la tuyauterie en aval. Ne confondez pas le volume de liquide et la capacité d'écoulement. Le volume de liquide est mesuré en litres ou en gallons, tandis que la capacité d'écoulement est mesurée en gal/min (gallons par minute) ou en L/sec (litres par seconde).

**Si le dimensionnement indique qu'il faut un plus gros intercepteur de graisse, vous pouvez toujours utiliser un intercepteur plus petit en prévoyant un temps d'arrêt de drain de 2 minutes dans vos calculs de dimensionnement. La capacité d'interception de graisse de l'unité plus petite déterminera la fréquence de nettoyage requise.**



[www.SizeMyGI.net](http://www.SizeMyGI.net)

Email: [tech-support@endurainterceptor.com](mailto:tech-support@endurainterceptor.com)

## Guide de dimensionnement d'un poste d'eau

Dia.	L/s	Gal US/min
2 po	84	22
3 po	142	37.5
4 po	170	45

## Drains de plancher et réservoirs de drainage au sol

Prenez le volume d'eau produite par le nombre de robinets d'arrosage (p. ex. 1,5-2,0 gal/min par robinet de 3/4 po)

Tableau A - Dimensionnement des intercepteurs de graisse

ÉTAPE	FORMULE	EXEMPLE
1	Déterminez la capacité (volume) de l'appareil de plomberie en multipliant la longueur x la largeur x la profondeur	Un évier de 24 po de long x 20 po de largeur x 12 po de profondeur contient $24 \times 20 \times 12 = 5\,760$ pouces cubes ( $61 \times 50,8 \times 30,48 \text{ cm}^3$ )
2	Déterminez la capacité en gallons. 1 gallon = 231 pouces cubes	Capacité en gallons: $5\,760 / 231 = 24,9$ gallons ( $94\,451,42 / 1000 = 94,45$ litres)
3	Déterminez le volume d'écoulement réel. L'évier est normalement rempli à 75 % de sa capacité avec de l'eau puisque les articles lavés déplacent environ 25 % du volume total de l'évier.  Volume d'écoulement = 75 % de la capacité de l'évier	Volume d'écoulement réel:  $0,75 \times 24,9 = 18,7$ gallons ( $0,75 \times 94,45 = 70,84$ litres)
4	Déterminez le débit et la période d'écoulement. En général, il faut prévoir une période d'écoulement de 1 minute. Lorsque les conditions le permettent, une période de 2 minutes est toutefois acceptable. La période d'écoulement est le temps requis pour que l'évier se vide complètement.  Débit = $\frac{\text{volume d'écoulement réel}}{\text{période d'écoulement}}$	Calculez le débit pour une période d'écoulement de 1 minute: $18,7 / 1 =$ débit de 18,7 gal/min ( $70,84 / 1 =$ débit de 70,84 L/min) Calculez le débit pour une période d'écoulement de 2 minutes: $18,7 / 2 =$ débit de 9,4 gal/min ( $70,84 / 2 =$ débit de 35,42 L/min)
5	Choisissez l'intercepteur. Dans le tableau B, choisissez l'intercepteur ayant une capacité de débit au moins égale au débit calculé. Lorsque le débit calculé est entre deux capacités d'intercepteur, choisissez le plus gros des deux intercepteurs.	Pour une période d'écoulement de 1 minute: Débit de 18,7 gal/min (70,84 L/min) = intercepteur de graisse de 20 gal/min Pour une période d'écoulement de 2 minutes: Débit de 9,4 gal/min (35,42 L/min) = intercepteur de graisse de 10 gal/min

Tableau B - Dimensionnement des intercepteurs de graisse

Symbole dim. PDI	4	7	10	15	20	25	35	50
Débit (Gal US/min)	4	7	10	15	20	25	35	50
Débit (L/s)	.25	.44	.63	.95	1.26	1.58	2.20	3.16
Capacité de retenue de graisse (lb)	8	14	20	30	40	50	70	100
Capacité de retenue de graisse (kg)	3.63	6.35	9.07	13.61	18.14	22.68	31.75	45.36

## Accès pour échantillonnage

Certaines municipalités requièrent un orifice d'échantillonnage pour surveiller la qualité de l'effluent. Si l'intercepteur est sur le sol, ou semi-encastré dans le sol, un té de nettoyage peut être installé en aval de l'intercepteur de graisse. Si l'intercepteur est dans le sol, un clapet anti-retour dont on a retiré le battant constitue un orifice d'échantillonnage très efficace.

## Évent

Les intercepteurs de graisse doivent être munis d'un évent aux dimensions stipulées par les codes locaux pour assurer un joint hydraulique et pour empêcher le siphonnement. La plupart des codes exigent deux événements, l'un en amont et l'autre en aval de l'intercepteur. L'évent en amont ne doit pas être placé entre la prise d'air et l'intercepteur de graisse.

## Tamaño

Sin un control de flujo de tamaño adecuado, el flujo a través del interceptor puede exceder la potencia de la unidad, lo cual ocasionará eficiencias más bajas y permitirá que la grasa pase a través del interceptor hacia la tubería descendente. Asegúrese de no confundir capacidad líquida con capacidad de flujo. La capacidad líquida se mide en litros o galones, mientras que la capacidad de flujo se mide en gpm (galones por minuto) o L/seg (litros por segundo).

Si el tamaño establece que se necesita un interceptor de grasa más grande, tal vez pueda llegar a un término medio colocando una unidad más pequeña y adoptando un tiempo de inactividad del drenaje de 2 minutos en los cálculos de tamaño. Si bien la unidad más pequeña será más económica, la capacidad de grasa de una unidad más pequeña establecerá la frecuencia de limpieza necesaria.



[www.SizeMyGI.net](http://www.SizeMyGI.net)

Email: [tech-support@endurainterceptor.com](mailto:tech-support@endurainterceptor.com)

### Guía de tamaños del fregadero

Size	LPS	US/GPM
2"	84	22
3"	142	37.5
4"	170	45

### Desagües de piso y fregaderos para piso

Multiplique el volumen de agua producida por la cantidad de llaves de paso (es decir: 1,5-2,0 gpm por cada grifo de 3/4")

Tabla A - Procedimiento para medir el tamaño de los interceptores de grasa

PASO	FÓRMULA	EJEMPLO
1	Determine el contenido cúbico del artefacto multiplicando el largo x el ancho x la profundidad	Un fregadero de 24" de largo por 20" de ancho por 12" de profundidad. Contenido cúbico: $24 \times 20 \times 12 = 5.760$ pulgadas cúbicas ( $61,0 \times 50,8 \times 30,48 \text{ cm}^3$ )
2	Determine la capacidad en galones. 1 galón = 231 pulgadas cúbicas	Contenido en galones: $5.760 / 231 = 24,9$ galones ( $94.451,42 / 1.000 = 94,45$ litros)
3	Determine la carga real del drenaje. Por lo general, el artefacto tiene aproximadamente el 75% de su capacidad llena de agua mientras que los artículos que se lavan reemplazan cerca del 25% del contenido total del artefacto. Carga real del drenaje = 75% de la capacidad del artefacto	Carga real del drenaje: $0,75 \times 24,9 = 18,7$ galones ( $0,75 \times 94,45 = 70,84$ litros)
4	Determine la frecuencia de flujo y el período de drenaje. Por lo general, la práctica adecuada establece un período de drenaje de un minuto; sin embargo, cuando las condiciones lo permiten, un período de drenaje de dos minutos resulta aceptable. El período de drenaje se define como el tiempo real que se necesita para completar el drenaje del artefacto. Frecuencia de flujo = $\frac{\text{Carga real del drenaje}}{\text{Período de drenaje}}$	Calcule la frecuencia de flujo por un período de drenaje de un minuto: $18,7 / 1 = 18,7$ g.p.m. frecuencia de flujo ( $70,84 / 1 \text{ min.} = 70,84$ l.p.m.) Calcule la frecuencia de flujo por un período de drenaje de dos minutos: $18,7 / 2 = 9,4$ g.p.m. frecuencia de flujo ( $70,84 / 2 \text{ min.} = 35,42$ l.p.m.)
5	Seleccione el interceptor. De la Tabla B, seleccione el interceptor con una frecuencia de flujo que sea al menos igual a la frecuencia de flujo calculada. Cuando la frecuencia de flujo calculada se clasifica en dos tamaños, seleccione el interceptor más grande.	Para un período de drenaje de un minuto: 18,7 g.p.m. (70,84 l.p.m.) frecuencia de flujo = 20 g.p.m.G.I. Para un período de drenaje de dos minutos: 9,4 g.p.m. (35,42 l.p.m.) frecuencia de flujo = 10 g.p.m. G.I.

Tabla B - Procedimiento para medir el tamaño de los interceptores de grasa

Símbolo del tamaño	4	7	10	15	20	25	35	50
Frecuencia de flujo en galones por minuto (GPM)	4	7	10	15	20	25	35	50
Frecuencia de flujo en litros por segundo (L/Seg)	.25	.44	.63	.95	1.26	1.58	2.20	3.16
Capacidad de grasa en libras (lb)	8	14	20	30	40	50	70	100
Capacidad de grasa en kilogramos (kg)	3.63	6.35	9.07	13.61	18.14	22.68	31.75	45.36

## Acceso a toma de muestras

Algunos municipios exigen un puerto de muestreo para controlar la calidad de emisión. Si la unidad está sobre el piso, o semiempotrada dentro del piso, se puede instalar un conector en T para limpieza en dirección descendente al interceptor de grasa. Si la unidad está instalada dentro del piso, el agua de retorno sin la faldilla puede ser un efectivo puerto de recogida. Al igual que el dispositivo de control de flujo, la válvula del agua de retorno se puede extender para completar el nivel del piso usando un conjunto de manguitos.

## Ventilación

Los interceptores de grasa deben tener un depósito de descarga con ventilación, de tamaño adecuado según los requisitos de los códigos locales, para que los interceptores con ventilación puedan contener la junta hidráulica y evitar el sifonamiento. La mayoría de los códigos establecen la instalación de dos rejillas de ventilación, uno en dirección ascendente y otro en dirección descendente del interceptor de grasa. La rejilla de ventilación en dirección ascendente no debe colocarse entre la entrada de aire y el interceptor de grasa.



## STOP Correct Size?

Verify that you have purchased the correct size/capacity of interceptor for your application.

Visit [www.SizeMyGI.net](http://www.SizeMyGI.net) and use our "Quick Sizing Chart" or use the formula (Pg 2).

## Installation

**Congratulations on your purchase of the Endura Grease Interceptor. This product was designed and built to last and comes with a 10-year warranty.\***

Proper installation of a grease interceptor is critical to its efficient operation. Even the best designed grease interceptor will not operate efficiently if installed incorrectly. **All installation recommendations are subject to the approval of the local code authority having jurisdiction.** The Endura Grease Interceptor may be installed on the floor, partially in the floor, or fully recessed below the floor to best suit the situation. Whichever installation configuration is used, make sure you locate the grease interceptor in an area that allows for ease of maintenance.

Placement should allow the cover to be easily removed for cleaning. A minimum clearance is required above the cover of the Grease Interceptor to allow removal of the internal baffles for a complete cleanout (7/10/15/20/25/35 GPM - 15", 25 GPM LO-5", 50 GPM - 21"). With the cover removed, all internal surfaces should be visible.

**The Endura Grease Interceptor is marked with "IN and OUT" above the connections to ensure the grease interceptor is installed in the right direction.**

**The grease interceptor should be installed as close as possible to the fixture(s) being served, as every foot of piping between the grease source and the interceptor is unprotected and a potential source for grease build-up.** Installations requiring long runs of pipe [exceeding 25 feet (8m)] to reach the interceptor are to be avoided. This precaution will reduce the possibility of the pipeline becoming clogged with grease before reaching the grease interceptor. Grease waste lines should be piped at a minimum slope of 1/4 inch per foot (6mm per 304mm) to maintain flow in the drain line.

**\*Valid only when the warranty card is filled out and returned to the manufacturer (Pg. 24).**



## ARRÊT Dimension appropriée?

Assurez-vous d'avoir acheté la dimension/capacité d'intercepteur qui convient à votre installation.

Visitez [www.SizeMyGI.net](http://www.SizeMyGI.net) et consultez notre « Tableau de sélection rapide de la taille » ou faites le calcul suivant (Pg 3).

## Installation

**Félicitations pour votre achat de l'intercepteur de graisse Endura. Ce produit a été conçu et construit pour durer et est livré avec une garantie de 10 ans.\***

L'installation adéquate d'un intercepteur de graisse est critique à son bon fonctionnement. Même l'intercepteur de graisse le mieux conçu ne fonctionnera pas efficacement s'il est installé incorrectement. **Toutes les recommandations d'installation sont sujettes à l'approbation des autorités compétentes selon les codes locaux.** L'intercepteur de graisse Endura peut être installé sur le plancher, partiellement dans le plancher, ou complètement en retrait sous le plancher, selon la situation qui convient le mieux. Quelle que soit la configuration utilisée, assurez-vous d'installer l'intercepteur dans un endroit qui en facilitera l'entretien. L'emplacement de l'intercepteur doit permettre d'enlever facilement le couvercle pour le nettoyage, avec un dégagement minimum de (7/10/15/20/25/35 GPM - 15 pouces, 25 GPM LO - 5 pouces, 50 GPM - 21 pouces au-dessus de l'intercepteur afin que l'on puisse retirer les chicanes intérieures pour un nettoyage complet. Lorsque le couvercle est retiré, toutes les surfaces internes doivent être visibles non seulement pour accéder à l'intercepteur pour le nettoyer mais aussi pour inspecter l'intérieur en cas de problème. **L'intercepteur de graisse Endura est marqué «IN» et «OUT» audessus des raccords pour indiquer la bonne direction d'installation.**

**L'intercepteur de graisse devrait être installé aussi près que possible de l'appareil (ou des appareils) de plomberie desservi(s) puisque chaque pied de tuyauterie entre la source de graisse et l'intercepteur est non protégé et constitue un site potentiel d'accumulation de graisse.** Évitez les installations nécessitant de grandes longueurs de tuyauterie [plus de 25 pieds (8 m)] afin de réduire la possibilité d'obstruction avant que la graisse n'atteigne l'intercepteur. Les tuyaux d'évacuation de graisse usée devraient être posés avec une pente minimum de 1/4 po par pied (6 mm par 30 cm) pour maintenir une vitesse d'écoulement suffisante dans le tuyau.

**\*Valide seulement lorsque la carte de garantie a été remplie en retournée (Pg. 24).**



## ALTO ¿Es del tamaño correcto?

Verifique que haya comprado el interceptor de tamaño y capacidad correctos para su aplicación.

Visite [www.SizeMyGI.net](http://www.SizeMyGI.net) y use nuestra tabla de tamaños de referencia rápida ("Quick Sizing Chart") o la fórmula que se indica más abajo, (pág. 4).

## Información

**Felicitaciones por su compra del interceptor de grasa Endura. Este producto fue diseñado y fabricado para durar y viene con una garantía de 10 años.\***

La instalación adecuada del interceptor de grasa es fundamental para su buen funcionamiento. Incluso el interceptor de grasa que posee el mejor diseño no funcionará de manera eficiente si se instala incorrectamente. **Todas las recomendaciones de instalación están sujetas a la aprobación de la autoridad local que tenga jurisdicción.**

El interceptor de grasa Endura se puede instalar sobre el piso, parcialmente en el piso o se puede empotrar por completo debajo del piso, según sea lo más conveniente en cada caso. Cualquiera sea la configuración de instalación que utilice, asegúrese de colocar el interceptor de grasa en un área que permita un fácil mantenimiento. La ubicación debe permitir que la tapa se pueda retirar fácilmente para su limpieza. Se necesita un espacio libre mínimo sobre la parte superior del interceptor de grasa para poder retirar los deflectores internos para una limpieza completa (7/10/15/20/25/35 GPM - 15", 25 GPM LO-5", 50 GPM - 21"). Cuando la tapa se retira, todas las superficies internas deben quedar visibles. **El interceptor de grasa Endura tiene las palabras "IN and OUT" ("DENTRO y FUERA") sobre las conexiones para garantizar que el interceptor de grasa se instale en la dirección correcta.**

**El interceptor de grasa se debe instalar lo más cerca posible de los artefactos a los que abastece, ya que cada pie de la tubería entre la fuente de grasa y el interceptor no está protegido y constituye una posible fuente de acumulación de grasa.** Se deben evitar las instalaciones para las que sean necesarios tramos extensos de tubería (que excedan los 25 pies [8 m]) para poder llegar al interceptor. Esta precaución disminuirá la posibilidad de que las tuberías se obstruyan con grasa antes de llegar al interceptor de grasa. Las líneas de desechos de grasa deben entubarse con una inclinación mínima de 1/4 pulgada por pie (6 mm por 304 mm) para mantener el flujo en la línea de desagüe.

**\*Válida únicamente cuando la tarjeta de la garantía se llena y se envía de vuelta al fabricante (Pág 24).**

## Dishwashers

Where local codes permit, the Endura Grease Interceptor can be connected to dishwashers. To prevent industrial grade detergents from compromising the efficiency of the system, a separate grease interceptor is recommended for each commercial dishwasher. The Plumbing and Drainage Institute (PDI) has done extensive testing on the effect of hot water on separation, and can support through data, the fact that hot water has little effect on separation efficiency. The Environmental Protection Agency (EPA), in their document EPA 625/R-00/008 (Design Manual: Onsite Wastewater Treatment Systems) is specific in recommending the use of hot water and proximity to the source to enhance retention of fat oil and grease (FOG).

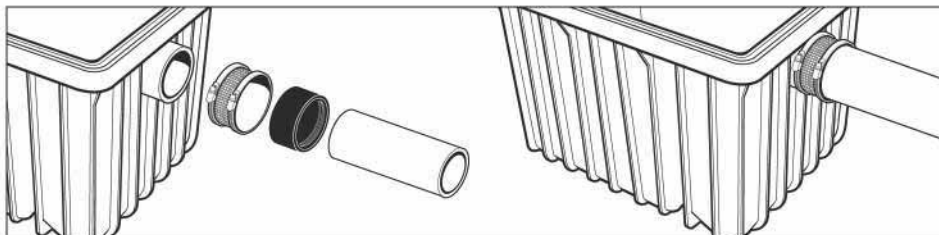
## Food Grinder

It is highly recommended that a solids interceptor (3911A02/3911A02-5) be used in conjunction with the grease interceptor, especially when a food grinder is discharging into the drain line. A solids interceptor will prevent the grease interceptor from becoming plugged and will maintain the effectiveness of the grease interceptor. If a solids interceptor is not installed, food grinder waste must bypass the grease interceptor, as rapid accumulation of solid matter will greatly reduce the grease interceptor's efficiency, preventing operation in compliance with the rated capacity.

## Piping Connections

All Endura Grease Interceptors are manufactured with no hub connections. Standard mechanical joint couplings can be used to connect the grease interceptor to a metal or plastic piping system. If the piping system needs to be resized, use appropriate mechanical joint reducers, but do not decrease pipe diameter across the unit. (i.e. 3 inch inlet, 2 inch outlet.)

**Please Note: The Endura Grease Interceptor is made of Polypropylene, which will not accept solvent weld cement.**



## Lave-vaisselle

Si les codes locaux le permettent, l'intercepteur de graisse Endura peut être relié à un lave-vaisselle. Pour empêcher les détergents industriels de compromettre l'efficacité du système, on recommande un intercepteur de graisse distinct pour chaque lave-vaisselle commercial. Le Plumbing & Drainage Institute (PDI) a réalisé des essais exhaustifs sur l'effet de l'eau chaude sur la séparation et a déterminé que l'eau chaude a peu d'effet sur l'efficacité de séparation. Dans son document EPA 625/R-00/008 (Design Manual: Onsite Wastewater Treatment and Disposal Systems), l'Environmental Protection Agency (EPA) recommande spécifiquement l'utilisation d'eau chaude près de la source pour accroître la rétention d'huiles et de graisses.

## Broyeurs à déchets

Il est fortement recommandé d'utiliser un intercepteur de solides (3911A02/3911A02-5) avec l'intercepteur de graisse, particulièrement lorsqu'un broyeur à déchets se vide dans le tuyau d'évacuation relié à l'intercepteur de graisse. Un intercepteur de matières solides empêchera l'intercepteur de graisse de s'obstruer et maintiendra l'efficacité de l'intercepteur de graisse. Si un intercepteur de solides n'est pas installé, les déchets broyés doivent contourner le broyeur de graisse puisque l'accumulation rapide de solides réduira considérablement l'efficacité de l'intercepteur de graisse et l'empêchera donc de fonctionner à son efficacité optimale.

## Raccords de tuyauterie

Tous les intercepteurs de graisse Endura sont fabriqués avec des raccords sans moyeu. Des raccords mécaniques standard peuvent être employés pour raccorder l'intercepteur de graisse à des tuyaux métalliques ou en plastique. Au besoin, utilisez des réducteurs de joint appropriés.

**Note: l'intercepteur de graisse Endura est fait de polypropylène qui ne peut pas être soudé par solvant.**

## Lavaplatos

Si el código local lo permite, el interceptor de grasa Endura se puede conectar a los lavaplatos. Para evitar que los detergentes industriales comprometan la eficiencia del sistema, se recomienda el uso de otro interceptor de grasa para cada lavaplatos comercial. El Instituto de Plomería y Desagüe (del inglés Plumbing and Drainage Institute, PDI) ha realizado una gran cantidad de pruebas sobre el efecto que el agua caliente tiene sobre la separación, y puede confirmar a través de información el hecho de que el agua caliente tiene poco efecto sobre la eficiencia de separación. La Agencia de Protección Ambiental (del inglés Environmental Protection Agency, EPA), en su documento EPA 625/R-00/008 ("Design Manual: Onsite Wastewater Treatment Systems" [Manual de diseño: Sistemas de tratamiento de aguas residuales en el lugar]) es específico en cuanto a la recomendación del uso del agua caliente y la proximidad hacia la fuente para una mejor retención de la grasa y los aceites (del inglés fat oil and grease, FOG).

## Triturador de alimentos

Se recomienda el uso de un interceptor de sólidos (3911A02/3911A02-5) en combinación con el interceptor de grasa, en especial cuando el triturador de alimentos descarga en la línea de desagüe. Un interceptor de sólidos evitará que el interceptor de grasa se obstruya y ayudará a mantener la eficiencia del interceptor de grasa. Si no se instala un interceptor de sólidos, los desechos del triturador de alimentos deben rodear el interceptor de grasa, ya que la rápida acumulación de materia sólida reduce enormemente la eficiencia del interceptor de grasa, e impide el funcionamiento de conformidad con la capacidad estipulada.

## Conexiones para tuberías

Todos los interceptores de grasa Endura están fabricados sin conexiones a un núcleo. Los acoplamientos estándar de juntas mecánicas se pueden utilizar para conectar el interceptor de grasa a un sistema de tuberías plásticas o metálicas. Si debe cambiar el tamaño del sistema de tuberías, utilice reductores adecuados para juntas mecánicas, pero no reduzca el diámetro de las tuberías a lo largo de la unidad (es decir, 3 pulgadas de entrada, 2 pulgadas de salida).

**Importante: El interceptor de grasa Endura está hecho de polipropileno, el cual no acepta cemento soldado con solvente.**

## Flow Control Installation

The flow control device furnished with the Endura Grease Interceptor is essential to the proper operation of this unit. The flow control limits the unit to its rated capacity allowing enough time for grease separation to take place inside the interceptor. The flow control fitting is molded in PVC and must be solvent welded using PVC or PVC/ABS transition cement as appropriate. It is to be located in the drain line beyond the last connection from the fixture and as close as possible to the underside of the lowest fixture, see page 8-11 for typical installation. When the discharge from two or more sinks or fixtures are combined and served by one interceptor, a single flow control fitting should be used.

The flow control device can be recessed into the floor if required and extension sleeves are available to complete a good finish at final floor level.

## Installation du régulateur de débit

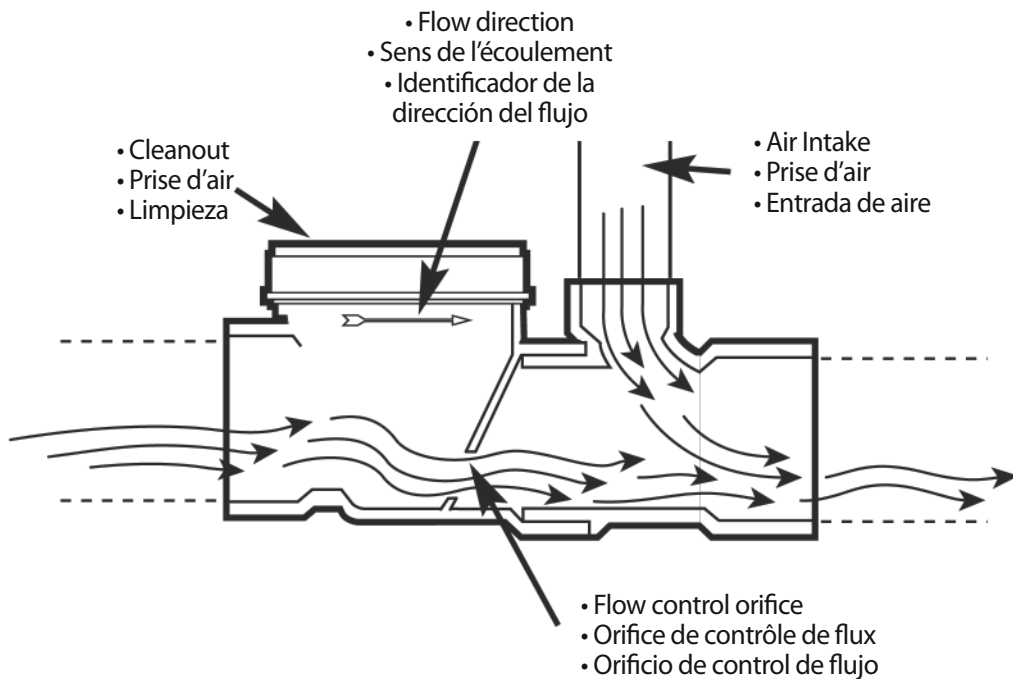
Le régulateur de débit fourni avec l'intercepteur de graisse Endura est essentiel au bon fonctionnement de l'intercepteur. Le régulateur de débit limite le débit à la capacité nominale de l'intercepteur afin de donner suffisamment de temps pour la séparation de la graisse dans l'intercepteur. Le régulateur de débit de flux est moulé en PVC et doit être soudé au solvant avec du ciment de transition PVC ou PVC/ABS, le cas échéant. Le régulateur de débit comporte une flèche qui indique le sens de l'écoulement. Il est essentiel que le régulateur de débit soit installé dans le bon sens, consultez les pages 8-11 pour les installations typiques. Lorsque deux (ou plus) éviers ou appareils de plomberie sont raccordés au même tuyau d'évacuation et desservis par le même intercepteur, un seul régulateur de débit devrait être utilisé.

Le dispositif de contrôle de débit peut être encastré dans le plancher au besoin. Des manchons d'extension sont disponibles afin d'obtenir une bonne finition sur le plancher.

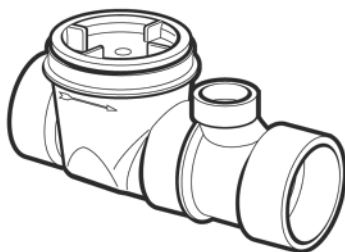
## Instalación del dispositivo de control de flujo

El dispositivo de control de flujo que se provee junto con el interceptor de grasa Endura es fundamental para el correcto funcionamiento de esta unidad. El control de flujo limita la unidad a su capacidad estipulada, lo cual permite tiempo suficiente para que se lleve a cabo la separación de grasa dentro del interceptor. El conector de control de flujo está fabricado con PVC y debe estar soldado con solvente mediante el uso de un cemento de PVC o de transición entre PVC y ABS. Debe colocarse en la línea de desagüe detrás de la última conexión del artefacto y lo más cerca posible de la superficie inferior del artefacto más bajo, consulte las páginas 8-11 para ver la instalación típica. Cuando las descargas de dos o más fregaderos o artefactos se combinan y son abastecidas por un interceptor, se debe utilizar un único conector de control de flujo.

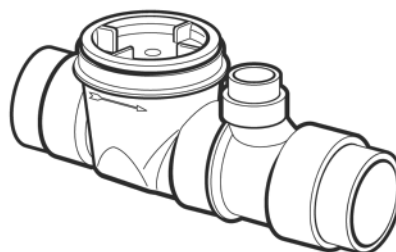
De ser necesario, el dispositivo de control de flujo puede ser instalado al ras del piso. También hay manguitos de extensión disponibles para realizar un acabado de buena calidad al nivel del piso.



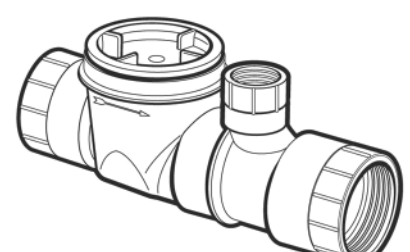
Example: 3922125C  
 • Compact Version  
 • Version compacte  
 • Versión compacta



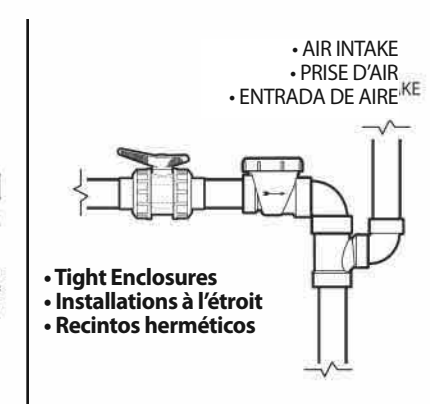
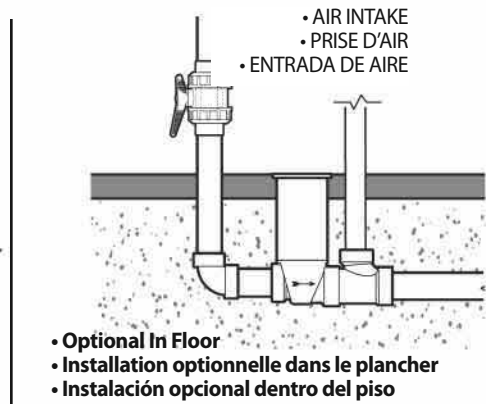
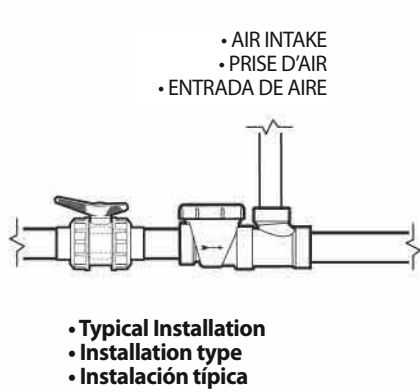
Example: 3933125  
 • Hub Version  
 • Embout femelle  
 • Versión femenina



Example: 3933125S  
 • Spigot Version  
 • Embout mâle  
 • Versión de boquilla



Example: 3933125T  
 • Threaded Version  
 • Embout fileté  
 • Versión con rosca



The installation of a ball valve upstream of the flow control is recommended. A ball valve provides a means of drain line isolation for maintenance.

Some local plumbing codes require that grease interceptors have an internal flow control to ensure drain lines do not bypass the grease interceptor. However, if the flow control device is located immediately upstream of an interceptor, this is often considered as forming part of the interceptor. Therefore, officials having jurisdiction may accept such design as meeting the intent of the requirement. If local codes dictate the flow control must be installed directly preceding the grease interceptor inlet, and the fixtures being served are in excess of 8 ft (2.4 m) from the interceptor, we recommend a second flow control being installed as close to the last fixture as possible. Please contact your local representative if you require further clarification.

### Floor Drains

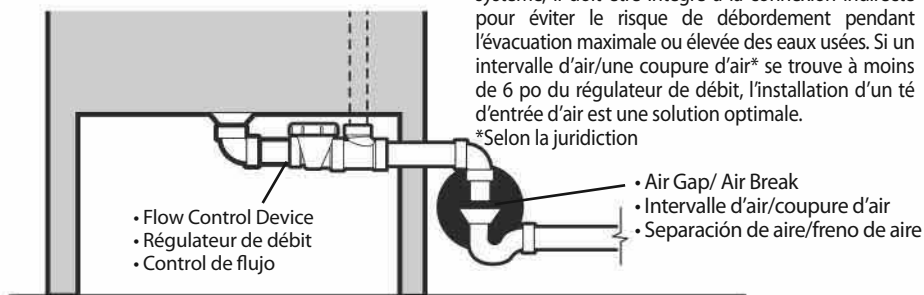
**Note:** Some local jurisdictions require that the interceptor service the floor drains. The floor drain must bypass the flow control to ensure the restriction does not flood the drain. Therefore, the flow control should be installed as close to the fixture as possible or directly preceding the floor drain connection.

### Indirect Connections/ Air Gap/Air Brake

Some local jurisdictions require warewashing installations to be made on an indirect basis incorporating an air gap.

This is to prevent the back up of contaminated waste water into the sinks/appliances in the event of a blockage. As the flow control device provides a restriction within the system it must be incorporated before the indirect connection to prevent the risk of overflow occurring during high/maximum waste water discharge. If an air gap/air break\* is located within 6" of flow control device, installation of the air intake tee is optimal.

\*Dependent on jurisdiction



Nous recommandons l'installation d'un clapet à bille en amont du regard de nettoyage. Un clapet à bille permet d'isoler le tuyau de drainage pour l'entretien.

Certains codes de plomberie locaux exigent que les intercepteurs de graisse soient équipés d'un régulateur de débit interne pour s'assurer que les conduites de drain ne contournent pas l'intercepteur de graisse. Par contre, si le régulateur de débit est situé immédiatement en amont d'un intercepteur, il peut être considéré comme faisant partie de l'intercepteur. Ainsi, les autorités compétentes peuvent considérer que l'installation du régulateur en amont satisfait le code. Si les codes locaux stipulent que le régulateur de débit doit être installé immédiatement avant l'entrée de l'intercepteur de graisse et que les appareils de plomberie desservis sont à plus de 8 pieds (2,4 m) de l'intercepteur, nous recommandons qu'un deuxième régulateur de débit soit installé aussi près que possible du dernier appareil. Veuillez communiquer avec votre représentant Endura si vous avez besoin d'autres éclaircissements à ce sujet.

### Drains de plancher

**Note:** Certaines autorités locales exigent que l'intercepteur desserve les drains de plancher. Le drain de plancher doit contourner le régulateur de débit pour que la restriction n'inonde pas le drain. Le régulateur de débit devrait donc être installé aussi près que possible de l'appareil de plomberie ou immédiatement avant le raccord du drain de plancher.

### Connexions indirectes/ Intervalle d'air/coupure d'air

Dans certains endroits, il est exigé que les installations de plonge soient faites sur une base indirecte avec une coupure anti-retour.

Cette mesure vise à éviter le retour d'eaux usées contaminées dans les éviers ou les appareils en cas d'obstruction. Puisque le dispositif de contrôle de débit constitue une restriction à l'évacuation dans le système, il doit être intégré à la connexion indirecte pour éviter le risque de débordement pendant l'évacuation maximale ou élevée des eaux usées. Si un intervalle d'air/une coupure d'air\* se trouve à moins de 6 po du régulateur de débit, l'installation d'un té d'entrée d'air est une solution optimale.

\*Selon la juridiction

Se recomienda la instalación de una válvula de bola en dirección ascendente al control de flujo. La válvula de bola ofrece aislamiento de la tubería principal de drenaje para realizar mantenimiento.

Algunos códigos locales de tuberías exigen que los interceptores de grasa tengan un control de flujo interno para asegurar que las líneas de desagüe no rodeen el interceptor de grasa. Sin embargo, si el dispositivo de control de flujo se coloca inmediatamente en dirección ascendente al interceptor, se lo considera parte del interceptor. Por lo tanto, los funcionarios con jurisdicción pueden aceptar ese diseño como si satisficiera el objeto del requisito. Si los códigos locales establecen que el control de flujo se debe instalar antes de la entrada del interceptor de grasa, y los artefactos que se utilizan sobrepasan los 8 pies (2,4 m) desde el interceptor, recomendamos el uso de un segundo control de flujo que se debe instalar lo más cerca posible del último artefacto. Si necesita más información, comuníquese con su representante local.

### Desagües del piso

**Nota:** Algunas jurisdicciones locales exigen que el interceptor cubra los desagües del piso. El desagüe del piso debe bordear el control de flujo para garantizar que la restricción no desborde el desagüe. Por lo tanto, el control de flujo debe instalarse lo más cerca posible del artefacto o directamente antes de la conexión del desagüe del piso.

### Conexiones indirectas/ Separación de aire/ freno de aire

Las leyes de algunas comunidades requieren que se hagan las instalaciones de manera indirecta con la incorporación de un espacio de aire.

Esto evita que se acumule agua de desecho contaminada en las tuberías de desagüe o en los artefactos si llegara a haber una obstrucción. El dispositivo de control de flujo que ofrece una restricción dentro del sistema debe ser incorporado antes de la conexión indirecta para evitar el riesgo de desbordamiento durante una descarga de agua de desecho de alto volumen. Si hay una separación de aire o un freno de aire\* ubicado a 6 pulg. del dispositivo de control de flujo, la instalación de la admisión de aire en T es óptima.



# Installation Options

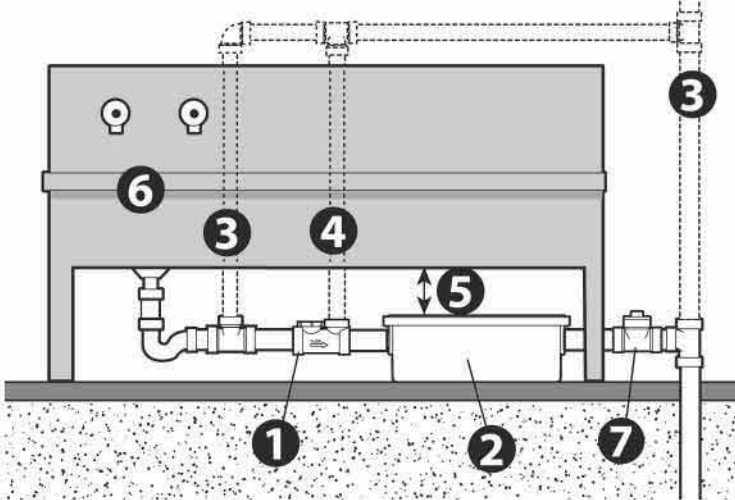
# Options d'installation

# Opciones de instalación

• Lo-PRO Grease Interceptor • Lo-PRO Intercepteur de graisse • Lo-PRO Interceptor de grasa



- Min. 5" clearance required for maintenance
- Un dégagement minimum de 5 po est nécessaire pour l'entretien.
- Se requiere un despeje mínimo de 5" (12,7 cm) para realizar mantenimiento



- 3 • Vented Waste  
• Tuyau aéré  
• Déposito de descarga con ventilación
- 4 • Air Intake  
• Prise d'air  
• Entrada de aire
- 5 • Minimum Clearance 5"  
• hauteur de dégagement minimum de 5 po  
• Altura mínima de espacio libre 5"

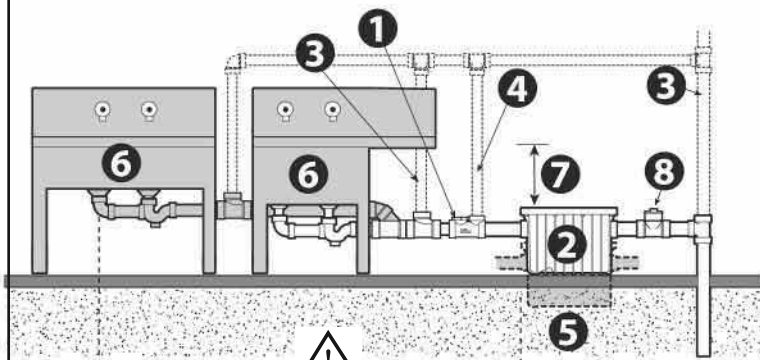
The Endura Lo-PRO is installed on the floor. Make sure you locate the grease interceptor in an area that allows for ease of maintenance. Placement should allow the cover to be easily removed for cleaning. **A minimum clearance of only 5 inches is required above the top of the Grease Interceptor to allow removal of the internal baffles for a complete cleanout.**

L'intercepteur de graisse Lo-PRO peut être installé sur le plancher. Assurez-vous d'installer l'intercepteur dans un endroit qui en facilitera l'entretien. L'emplacement de l'intercepteur doit permettre d'enlever facilement le couvercle pour le nettoyage, **avec un dégagement minimum de 5 pouces au-dessus de l'intercepteur afin que l'on puisse retirer les chicanes intérieures pour un nettoyage complet.**

El interceptor de grasa Lo-PRO se puede instalar sobre el piso. Asegúrese de colocar el interceptor de grasa en un área que permita un fácil mantenimiento. **Se necesita un espacio libre mínimo 5" sobre la parte superior del interceptor de grasa para poder retirar los deflectores internos para una limpieza completa.**

- 1 • Flow Control Device  
• Régulateur de débit  
• Control de flujo
- 2 • Grease Interceptor  
• Intercepteur de graisse  
• Interceptor de grasa
- 6 • Sink  
• Évier  
• Fregadero
- 7 • Cleanout required in most jurisdictions  
• Le nettoyage peut être obligatoire dans certaines juridictions.  
• En algunas jurisdicciones se requiere una boca de limpieza

• Typical On Floor • Installation type sur le plancher • Instalación típica sobre el piso



Do Not Exceed 25 ft (7.6 m) (For PDI Format Installation)  
Ne pas dépasser 7,6 m (25 pi) (pour une installation de format PDI)  
No sobrepasar los 25 pies (7,6 m) (Instalación PDI)

- 1 • Flow Control Device  
• Régulateur de débit  
• Control de flujo
- 2 • Grease Interceptor  
• Intercepteur de graisse  
• Interceptor de grasa
- 3 • Vented Waste  
• Tuyau aéré  
• Déposito de descarga con ventilación
- 4 • Air Intake  
• Prise d'air  
• Entrada de aire
- 5 • Semi Recessed Option  
• Option semi-encastree  
• Opción de semiempotrado
- 6 • Sink  
• Évier  
• Fregadero
- 7 • Minimum Clearance 15" / 21"  
• hauteur de dégagement minimum de 15 po / 21 po  
• Altura mínima de espacio libre 15" / 21"
- 8 • Cleanout required in most jurisdictions  
• Le nettoyage peut être obligatoire dans certaines juridictions.  
• En algunas jurisdicciones se requiere una boca de limpieza



## CAUTION

If installed under a sink, make sure there is at least 15" clearance (21" for 50 GPM model) to remove the baffles for cleaning and maintenance. If this is not practical, semi-recessing the tank is an option.



## ATTENTION

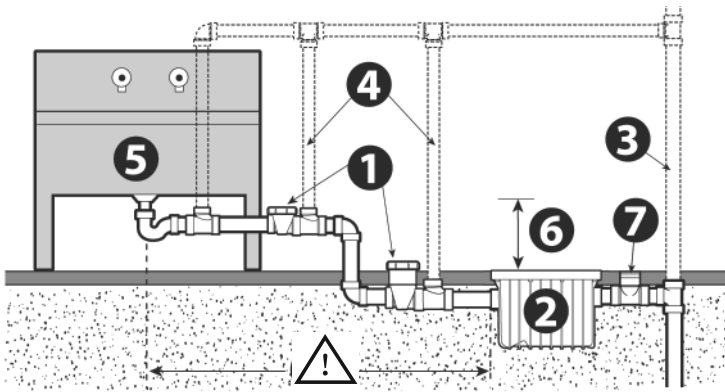
Si l'intercepteur est installé sous l'évier, prévoyez un dégagement minimum de 15 pouces afin de pouvoir retirer les chicanes pour le nettoyage et l'entretien. Si le dégagement n'est pas suffisant, le réservoir peut être semi-encastree.



## PRECAUCIÓN

Si se instala debajo de un fregadero, asegúrese de que haya un espacio libre de 15" para que pueda retirar los deflectores para su limpieza y mantenimiento. Si esto no es factible, una alternativa viable es semiempotrar el tanque.

• Typical In Floor • Installation type dans le plancher • Instalación típica dentro del piso



Do Not Exceed 25 ft (7.6 m) (For PDI Format Installation)  
 Ne pas dépasser 7,6 m (25 pi) (pour une installation de format PDI)  
 No sobrepasar los 25 pies (7,6 m) (Instalación PDI)

When installing in-floor, the interceptor must have both the cover fitted and be filled with water to the inlet/outlet level. This will ensure the tank itself will not move during backfilling, pouring and/or floor finishing. When backfilling in particular, care should be taken to do so evenly around the unit and with light manual pressure only. Extension sets are available for all models and the flow control device, should you require the unit to be recessed deeper to accommodate existing drainage. Provision of a concrete pit with a load rated access cover will be required where pump trucks or fork lifts travel. Ensure that the interceptor is clearly identified to flooring contractors to prevent it from being covered with flooring material. Taping cardboard to the cover is generally effective.

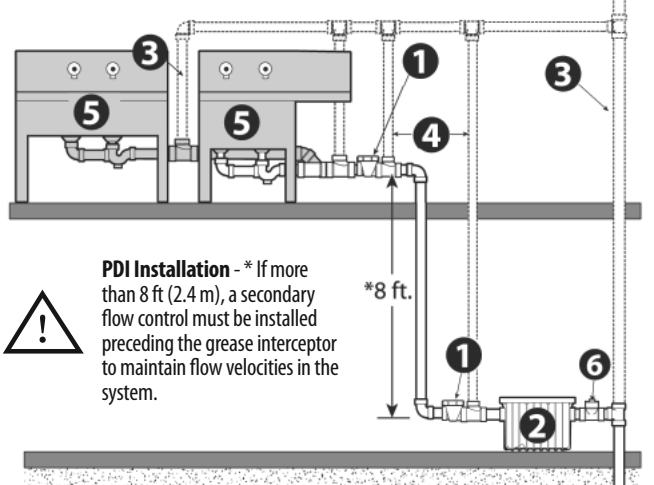
Si l'intercepteur est installé complètement ou partiellement dans un plancher qui n'a pas encore été coulé, l'intercepteur doit être rempli d'eau afin de l'alourdir pour qu'il ne bouge pas pendant que le plancher est coulé. Si l'intercepteur est installé à moins de 6 pieds de l'appareil, un ensemble de prolongement n'est pas requis. Si l'on prévoit la circulation de camions-pompe ou de chariots élévateurs, il faut un fosse en béton avec un couvercle d'accès en acier. Montrez bien l'emplacement de l'intercepteur aux poseurs de plancher pour qu'ils ne le recouvrent pas. Note: Vous pouvez, par exemple, coller un carton sur l'intercepteur.

Quando se instala dentro del piso, el interceptor debe tener la tapa colocada y estar lleno de agua hasta el nivel de entrada/salida. Esto hará posible que el tanque no se mueva durante el rellenado, el vaciado y/o el acabado del piso. Cuando se realice un rellenado en particular, se deben tomar precauciones para rellenar de manera uniforme alrededor de la unidad sólo con una ligera presión manual. Los conjuntos de extensión están disponibles para todos los modelos y para el dispositivo de control de flujo, en caso de que necesite empotrar la unidad a mayor profundidad para dar cabida al drenaje existente. Se necesitará una bóveda de concreto con tapa para carga estipulada en la entrada para transportar las carretillas elevadoras o los montacargas. Asegúrese de que el interceptor esté claramente identificado por los profesionales expertos en pisos para evitar que se cubra con material para pisos. El cartón encintado para recubrir es, por lo general, efectivo.

- |  |   |  |   |  |
|--|---|--|---|--|
| <p><b>1</b> • Flow Control Device<br/>• Régulateur de débit<br/>• Control de flujo<br/>* Above grade installation preferred<br/>* Installation en surface préférée<br/>* Es preferible la instalación arriba del nivel del suelo</p> | <p><b>2</b> • Grease Interceptor<br/>• Intercepteur de graisse<br/>• Interceptor de grasa</p> | <p><b>3</b> • Vented Waste<br/>• Tuyau aériel<br/>• Depósito de descarga con ventilación</p> | <p><b>5</b> • Sink<br/>• Évier<br/>• Fregadero</p>  | <p><b>7</b> • Cleanout required in most jurisdictions<br/>• Le nettoyage peut être obligatoire dans certaines juridictions.<br/>• En algunas jurisdicciones se requiere una boca de limpieza</p> |
|  |   | <p><b>4</b> • Air Intake<br/>• Prise d'air<br/>• Entrada de aire</p>                         | <p><b>6</b> • Minimum Clearance 15"<br/>• hauteur de dégagement minimum de 15 po<br/>• Altura mínima de espacio libre 15"</p> |  |

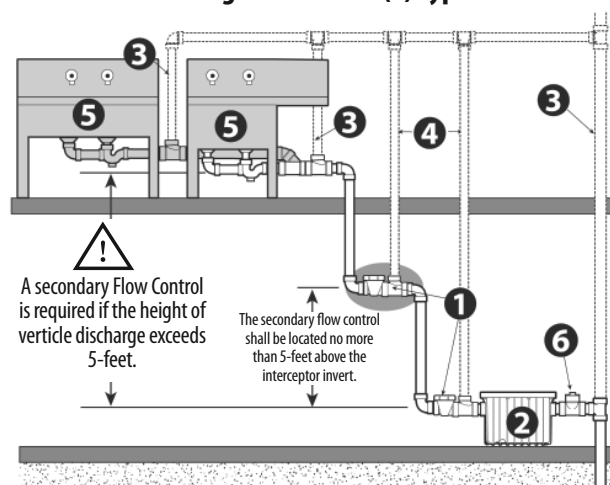
• Typical Multi-Story - Single Unit

Typical Installation



**PDI Installation** - \* If more than 8 ft (2.4 m), a secondary flow control must be installed preceding the grease interceptor to maintain flow velocities in the system.

Ontario Can. Plumbing Code 7.4.4.3 (9) Typical Installation



A secondary Flow Control is required if the height of verticle discharge exceeds 5-feet.

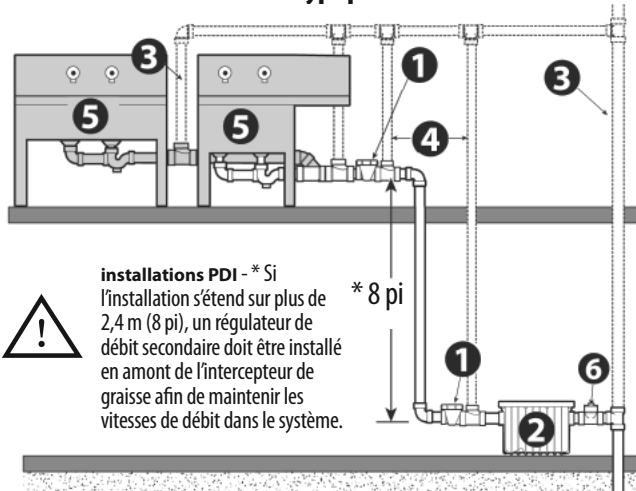
The secondary flow control shall be located no more than 5-feet above the interceptor invert.

One interceptor serving multiple fixtures is recommended only when the fixtures are located close together (max 25 ft of developed pipe run). In such installations, each fixture should be individually trapped and back-vented.

- |                                       |                                |   |
|---------------------------------------|--------------------------------|---|
| <p><b>1</b> • Flow Control Device</p> | <p><b>3</b> • Vented Waste</p> | <p><b>5</b> • Sink</p>                                    |
| <p><b>2</b> • Grease Interceptor</p>  | <p><b>4</b> • Air Intake</p>   | <p><b>6</b> • Cleanout required in most jurisdictions</p> |

• **Installation multiétage à une unité**

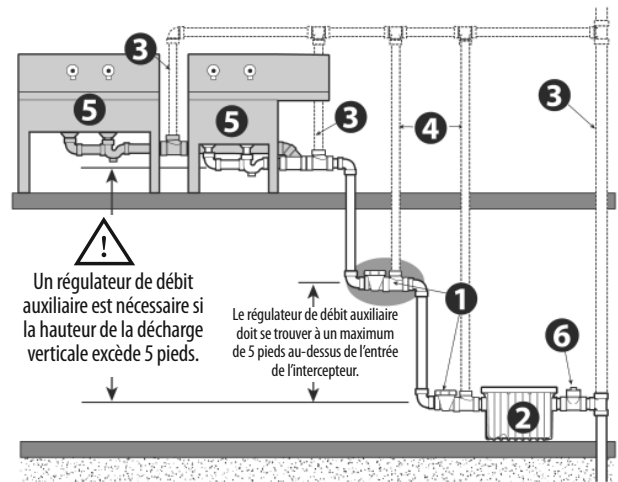
**Installation typique**



**installations PDI** - \* Si l'installation s'étend sur plus de 2,4 m (8 pi), un régulateur de débit secondaire doit être installé en amont de l'intercepteur de graisse afin de maintenir les vitesses de débit dans le système.

\* 8 pi

**Code de plomberie d'Ontario, Can. 7.4.4.3 (9) installation typique**



Un régulateur de débit auxiliaire est nécessaire si la hauteur de la décharge verticale excède 5 pieds.

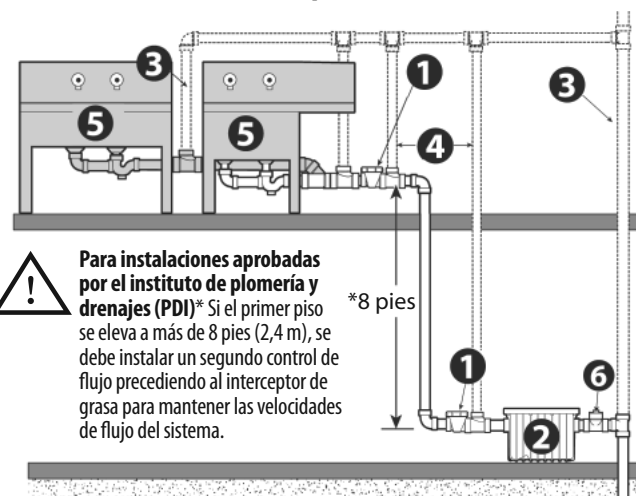
Le régulateur de débit auxiliaire doit se trouver à un maximum de 5 pieds au-dessus de l'entrée de l'intercepteur.

L'utilisation d'un seul intercepteur de graisse pour plusieurs installations n'est recommandé que si les installations sont proches les unes des autres (un maximum de 25 pi de tuyau). Dans de telles installations, chaque appareil devrait être muni d'un siphon et d'un arrière-évent individuels.

- 1 • Régulateur de débit
- 2 • Intercepteur de graisse
- 3 • Déchets ventilés
- 4 • Prise d'air
- 5 • Évier
- 6 • Regard de nettoyage exigé par la plupart des autorités

• **Instalación típica para varios pisos: unidad simple**

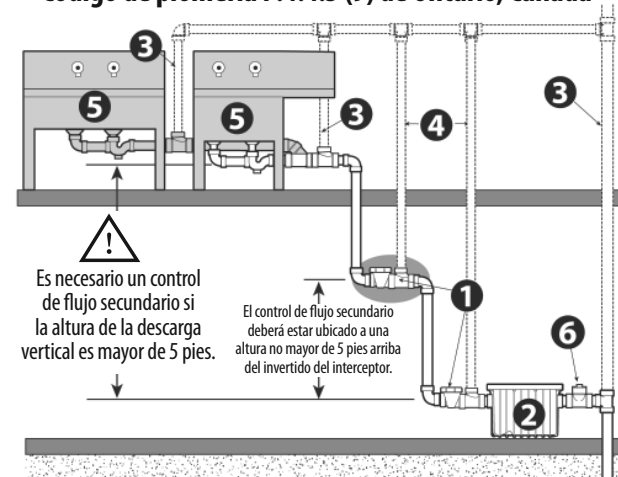
**Instalación típica**



**Para instalaciones aprobadas por el instituto de plomería y drenajes (PDI)**\* Si el primer piso se eleva a más de 8 pies (2,4 m), se debe instalar un segundo control de flujo precediendo al interceptor de grasa para mantener las velocidades de flujo del sistema.

\*8 pies

**Instalación típica**  
**Código de plomería 7.4.4.3 (9) de Ontario, Canadá**



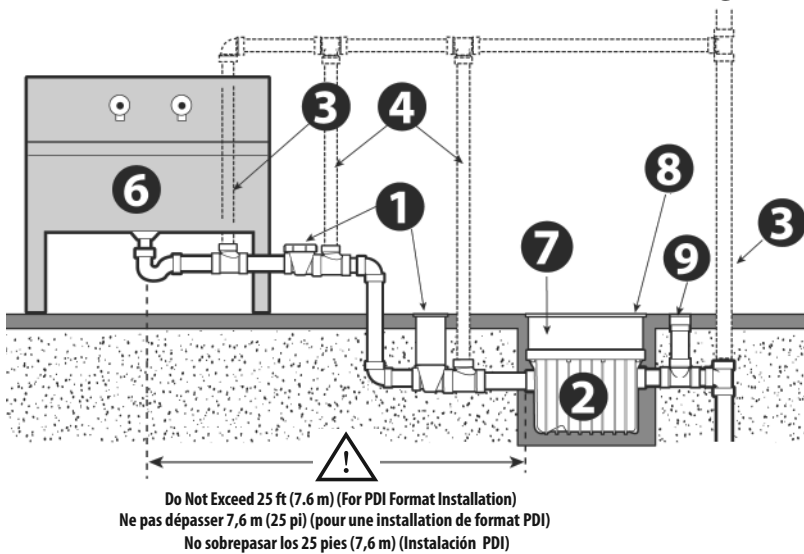
Es necesario un control de flujo secundario si la altura de la descarga vertical es mayor de 5 pies.

El control de flujo secundario deberá estar ubicado a una altura no mayor de 5 pies arriba del invertido del interceptor.

El uso de un interceptor para artefactos múltiples sólo se recomienda cuando los artefactos estén cerca los unos de los otros (con un máximo de 25 pies o 7,62 m de tubería instalada). En tales instalaciones, cada artefacto debe tener una trampa y una ventilación trasera por separado.

- 1 • Control de flujo
- 2 • Interceptor de grasa
- 3 • Depósito de descarga con ventilación
- 4 • Entrada de aire
- 5 • Fregadero
- 6 • En algunas jurisdicciones se requiere una boca de limpieza

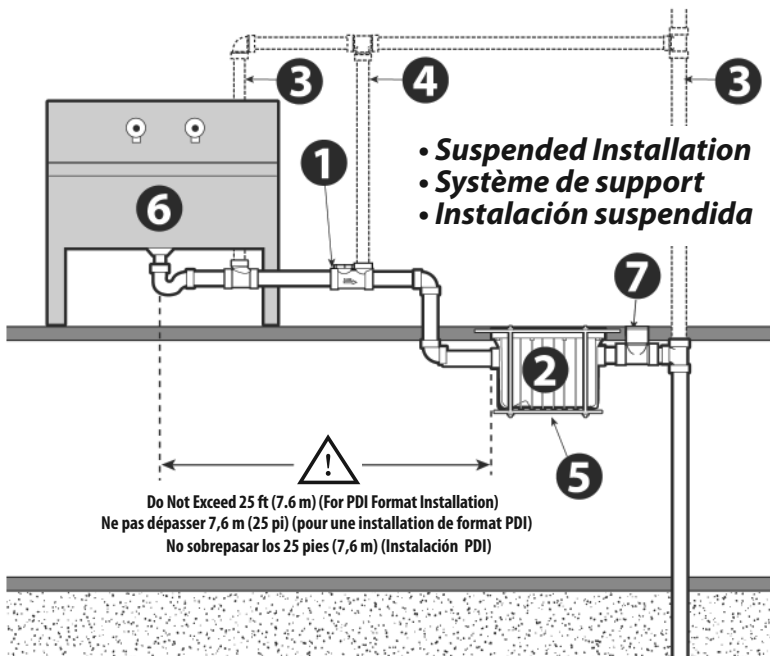
- Fork Lift, Pump Truck Traffic Area
- Aire de circulation de camions-pompe ou de chariots élévateurs
- Carretilla elevadora, área de tráfico del montacargas



When installing in-floor, the interceptor must have both the cover fitted and be filled with water to the inlet/outlet level. This will ensure the tank itself will not move during backfilling, pouring and/or floor finishing. When backfilling in particular, care should be taken to do so evenly around the unit and with light manual pressure only. Extension sets are available for all models and the flow control device, should you require the unit to be recessed deeper to accommodate existing drainage. Provision of a concrete pit with a load rated access cover will be required where pump trucks or fork lifts travel. Ensure that the interceptor is clearly identified to flooring contractors to prevent it from being covered with flooring material. Taping cardboard to the cover is generally effective.

Si l'intercepteur est installé complètement ou partiellement dans un plancher qui n'a pas encore été coulé, l'intercepteur doit être rempli d'eau afin de l'alourdir pour qu'il ne bouge pas pendant que le plancher est coulé. Si l'intercepteur est installé à moins de 6 pieds de l'appareil, un ensemble de prolongement n'est pas requis. Si l'on prévoit la circulation de camions-pompe ou de chariots élévateurs, il faut un fosse en béton avec un couvercle d'accès en acier. Montrez bien l'emplacement de l'intercepteur aux poseurs de plancher pour qu'ils ne le recouvrent pas. Note: Vous pouvez, par exemple, coller un carton sur l'intercepteur.

Quando se instale dentro del piso, el interceptor debe tener la tapa colocada y estar lleno de agua hasta el nivel de entrada/salida. Esto hará posible que el tanque no se mueva durante el rellenado, el vaciado y/o el acabado del piso. Cuando se realice un rellenado en particular, se deben tomar precauciones para rellenar de manera uniforme alrededor de la unidad sólo con una ligera presión manual. Los conjuntos de extensión están disponibles para todos los modelos y para el dispositivo de control de flujo, en caso de que necesite empotrar la unidad a mayor profundidad para dar cabida al drenaje existente. Se necesitará una bóveda de concreto con tapa para carga estipulada en la entrada para transportar las carretillas elevadoras o los montacargas. Asegúrese de que el interceptor esté claramente identificado por los profesionales expertos en pisos para evitar que se cubra con material para pisos. El cartón encintado para recubrir es, por lo general, efectivo.



- Suspended Installation
- Système de support
- Instalación suspendida



Due to the degree of risk and potential liability for the installer, great care must be taken in designing a hanger system. Endura recommends consulting an engineer before installing in this manner.



En raison du risque et de la responsabilité potentielle pour l'installateur, le système de support doit être conçu avec un soin particulier. Endura recommande de consulter un ingénieur avant de faire une telle installation.



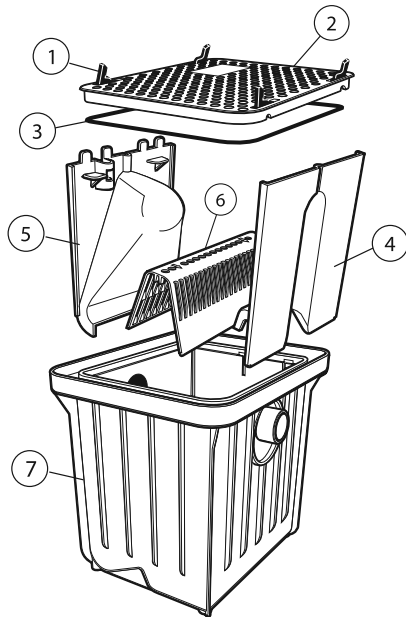
Debido al grado de riesgo y la potencial responsabilidad que representa para el instalador, se debe tener mucho cuidado al diseñar un sistema de soporte colgante. Endura recomienda consultar con un ingeniero antes de realizar este tipo de instalación.

- |   |   |
|---|---|
| <p><b>1</b> • Flow Control Device<br/>• Régulateur de débit<br/>• Control de flujo</p> <p><b>2</b> • Grease Interceptor<br/>• Intercepteur de graisse<br/>• Interceptor de grasa</p> <p><b>3</b> • Vented Waste<br/>• Tuyau aéré<br/>• Depósito de descarga con ventilación</p> <p><b>4</b> • Air Intake<br/>• Prise d'air<br/>• Entrada de aire</p> <p><b>5</b> • Hanger (Supplied by installer) - Must accommodate 541 lbs (246kg)<br/>• Support (Fourni par l'installateur) - Doit accepter 541lb (246kg)<br/>• Soporte Colgante (Suministrado por el instalador) - Debe tener cabida para hasta 541 lb (246 kg)</p> | <p><b>6</b> • Sink<br/>• Évier<br/>• Fregadero</p> <p><b>7</b> • Concrete pit<br/>• Concret<br/>• Bóveda de concreto</p> <p><b>8</b> • Metal Access Cover<br/>• Couvercle en métal<br/>• Puerta de acceso de metal</p> <p><b>9</b> • Cleanout required in most jurisdictions<br/>• Le nettoyage peut être obligatoire dans certaines juridictions.<br/>• En algunas jurisdicciones se requiere una boca de limpieza</p> |
|---|---|

## Components

## Composants

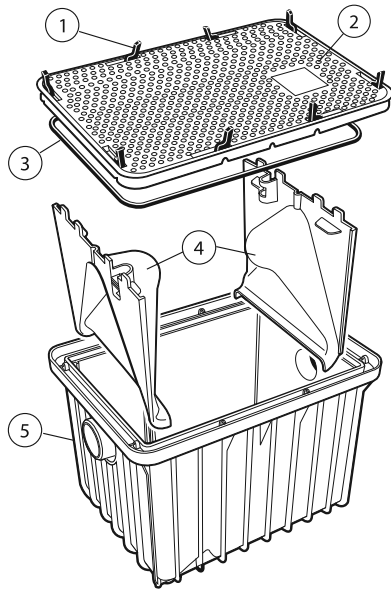
## Componentes



### 7GPM - 10GPM - 15GPM

3907A02 7GPM (0.44 LPS / L/s / L/Seg) 2" (51mm) connection/ raccordement / conexión  
 3910A02 10GPM (0.63 LPS / L/s / L/Seg) 2" (51mm) connection/ raccordement / conexión  
 3915A02C 15GPM (0.94 LPS / L/s / L/Seg) 2" (51mm) connection/ raccordement / conexión

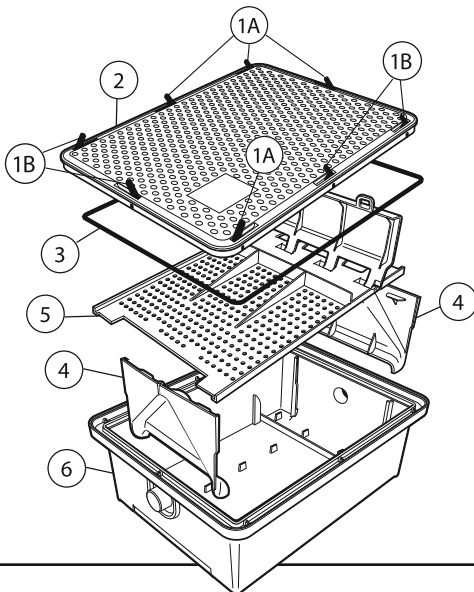
ITEM Nombre Número	Description / Descripción	Part No: Número de la pièce Número de parte
1	- Latches - Attaches - Pestillos	#3920A-9
2	- Reinforced polypropylene cover - Couvercle en polypropylène renforcé de nylon - Cubierta de polipropileno reforzado	#3910A-2
3	- Cover gasket - Joint en néoprène - Junta de hule	#3910A-5
4	- Removable Outlet Baffle - Déflecteur de sortie amovible - Chicane amovibles (Enchufe)	#3910A-4
5	- Removable Inlet Baffle - Déflecteur d'entrée amovible - Chicane amovibles (Entrada)	#3920A03-3
6	- Directional Diffuser - Diffuseur directionnel - Deflector difusor	#3910A-3
7	- One-piece tank - Réservoir en une pièce - Tanque de una sola pieza	#3910A02-1



### 20GPM

3920A02 20GPM (1.26 LPS / L/s / L/Seg) 2" (51mm) connection/ raccordement / conexión

ITEM Nombre Número	Description / Descripción	Part No: Número de la pièce Número de parte
1	- Latches - Attaches - Pestillos	#3920A-9
2	- Reinforced polypropylene cover - Couvercle en polypropylène renforcé de nylon - Cubierta de polipropileno reforzado	#3920A-2
3	- Rubber gasket - Joint en néoprène - Junta de hule	#3920A-5
4	- Removable polypropylene baffles - Chicane amovibles en polypropylène - Deflectores de polipropileno desmontables	#3920A03-3
5	- One-piece tank - Réservoir en une pièce - Tanque de una sola pieza	#3920A03-1



### Lo-PRO Grease Interceptor / Intercepteur de graisse / Intercepteur de grasa

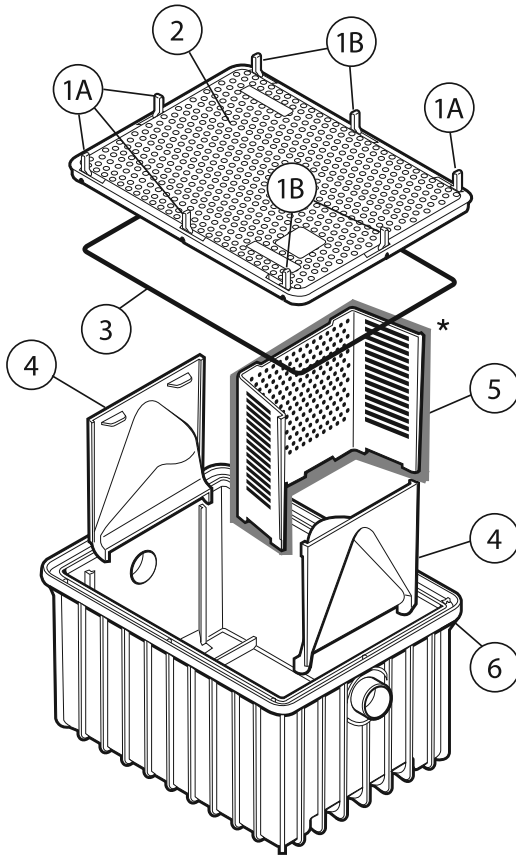
3925A02LO 25GPM (1.6 LPS / L/s / L/Seg) 2" (51mm) connection/ raccordement / conexión

ITEM Nombre Número	Description / Descripción	Part No: Número de la pièce Número de parte
1A	- Latches (left) - Attaches (gauche) - Pestillos (lado izquierdo)	#3935A-6LH
1B	- Latches (right) - Attaches (droite) - Pestillos (lado derecho)	#3935A-6RH
2	- Reinforced polypropylene cover - Couvercle en polypropylène renforcé de nylon - Cubierta de polipropileno reforzado	#3935A-2
3	- Rubber gasket - Joint en néoprène - Junta de hule	#3935A-5
4	- Removable polypropylene baffles - Chicane amovibles en polypropylène - Deflectores de polipropileno desmontables	#3925A02LO-3
5	- Diffuser Baffle - Diffuser Baffle - Diffuser Baffle	#3925A02LO-4
6	- One-piece tank - Réservoir en une pièce - Tanque de una sola pieza	#3925A02LO-1

## Components

## Composants

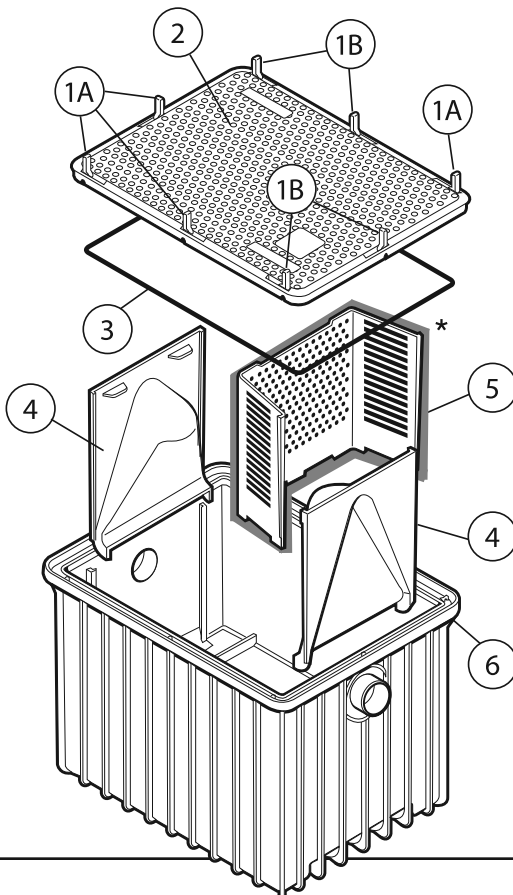
## Componentes



### 25GPM - 35GPM

3925ALT02 25 GPM (1.6 LPS / L/s / L/Seg) 2" (51mm) connection/ raccordement / conexión  
 3925ALT03 25 GPM (1.6 LPS / L/s / L/Seg) 3" (76mm) connection/ raccordement / conexión  
 3935A03 35 GPM (2.2 LPS / L/s / L/Seg) 3" (76mm) connection/ raccordement / conexión  
 3935A04 35 GPM (2.2 LPS / L/s / L/Seg) 4" (110 mm) connection / raccordement / conexión

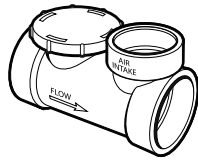
ITEM Nombre Número	Description / Descripción	Part No: Número de la pièce Número de parte
1A	- <b>Latches (left)</b> - Attaches (gauche) - Latches (left)	#3935A-6LH2
1B	- <b>Latches (right)</b> - Attaches (droite) - Pestillos (lado derecho)	#3935A-6RH2
2	- <b>Reinforced polypropylene cover</b> - Couvricle en polypropylène renforcé de nylon - Cubierta de polipropileno reforzado	#3935A-2
3	- <b>Rubber gasket</b> - Joint en néoprène - Junta de hule	#3935A-5
4	- <b>Removable polypropylene baffles</b> - Chicanes amovibles en polypropylène - Deflectores de polipropileno desmontables	#3920A03-3
5	- <b>Diffuser Baffle 35/50 GPM UNITS ONLY</b> - Chicane diffuseuse 35/50 GPM SEULEMENT - Deflector difusor 35/50 GPM SOLAMENTE	#3935A03-4
6	- <b>One-piece tank</b> - Réservoir en une pièce - Tanque de una sola pieza	2" Tank - #3925ALT02-1 3" Tanks - #3935A03-1 4" Tank - #3935A110-1



### 50GPM

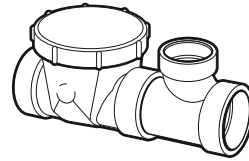
3950A03 50 GPM (3.2 LPS / L/s / L/Seg) 3" (76 mm) connection / raccordement / conexión  
 3950A04 50 GPM (3.2 LPS / L/s / L/Seg) 4" (76 mm) connection / raccordement / conexión

ITEM Nombre Número	Description / Descripción	Part No: Número de la pièce Número de parte
1A	- <b>Latches (left)</b> - Attaches (gauche) - Latches (left)	#3935A-6LH2
1B	- <b>Latches (right)</b> - Attaches (droite) - Pestillos (lado derecho)	#3935A-6RH2
2	- <b>Reinforced polypropylene cover</b> - Couvricle en polypropylène renforcé de nylon - Cubierta de polipropileno reforzado	#3935A-2
3	- <b>Rubber gasket</b> - Joint en néoprène - Junta de hule	#3935A-5
4	- <b>Removable polypropylene baffles</b> - Chicanes amovibles en polypropylène - Deflectores de polipropileno desmontables	#3950A03-3
5	- <b>Diffuser Baffle 35/50 GPM UNITS ONLY</b> - Chicane diffuseuse 35/50 GPM SEULEMENT - Deflector difusor 35/50 GPM SOLAMENTE	#3935A03-4
6	- <b>One-piece tank</b> - Réservoir en une pièce - Tanque de una sola pieza	3" Tank - #3950A03-1 4" Tank - #3950A110-1



Components for: / Composants pour: /  
Componetes de:

- Compact PVC Flow Control Device
- Régulateur de débit en PVC compact
- Dispositivo de control de flujo compacto de PVC

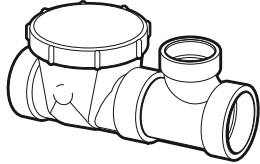


Components for: / Composants pour: / Composantes de:

- Optional PVC Flow Control Assembly with Air Intake Tee\*
- Régulateur de débit en PVC avec té d'admission d'air optionnel\*
- Montaje del control de flujo de PVC con conector en T para entrada de aire opcional\*

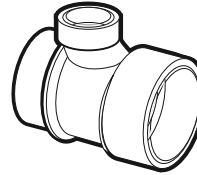
Description / Descripción	Part No: Número de la pièce Número de parte
2" 7 GPM (.44 LPS - L/s - L/Seg)	#3922107C
2" 10 GPM (.63 LPS - L/s - L/Seg)	#3922110C
2" 15 GPM (.94 LPS - L/s - L/Seg)	#3922115C
2" 20 GPM (1.26 LPS - L/s - L/Seg)	#3922120C
2" 25 GPM (1.6 LPS - L/s - L/Seg)	#3922125C

Description / Descripción	Part No: Número de la pièce Número de parte
2" 7 GPM (.44 LPS - L/s - L/Seg)	#3922107
2" 10 GPM (.63 LPS - L/s - L/Seg)	#3922110
2" 15 GPM (.94 LPS - L/s - L/Seg)	#3922115
2" 20 GPM (1.26 LPS - L/s - L/Seg)	#3922120
2" 25 GPM (1.6 LPS - L/s - L/Seg)	#3922125



Components for: / Composants pour: / Composantes de:

- Flow Control Assembly with Air Intake Tee
- Régulateur de débit en PVC avec té d'admission d'air
- Montaje del control de flujo de PVC con conector en T para entrada de aire



Components for: / Composants pour: /  
Componetes de:

- Air Intake Tee
- Té d'admission d'air
- T para entrada de aire

Description / Descripción	Part No: Número de la pièce Número de parte
3" 25 GPM (1.6 LPS - L/s - L/Seg)	#3933125
3" 35 GPM (2.2 LPS - L/s - L/Seg)	#3933135
3" 50 GPM (3.24 LPS - L/s - L/Seg)	#3933150
4" 35 GPM (2.2 LPS - L/s - L/Seg)	# 3934135
4" 50 GPM (3.2 LPS - L/s - L/Seg)	# 3934150

Description / Descripción	Part No: Número de la pièce Número de parte
2" Air Intake Tee / Té d'admission d'air / T para entrada de aire	#39221-2
3" Air Intake Tee / Té d'admission d'air / T para entrada de aire	#39331-2
4" Air Intake Tee / Té d'admission d'air / T para entrada de aire	#202134

\* Optional 2" PVC Flow Control assembly with Air Intake can be purchased separately and installed in place of the Compact Flow Control device, where it is preferred or required for in-floor installation of the flow control.

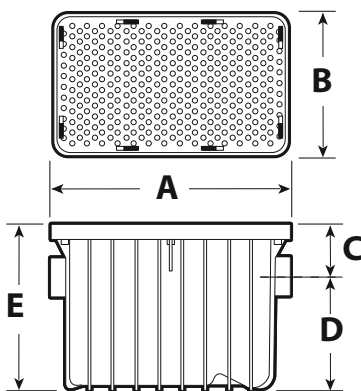
\* Un ensemble de régulateur en PVC de 2 po avec entrée d'air optionnel peut être acheté séparément et installé au lieu du régulateur de débit compact lorsque cela est recommandé ou requis pour les installations du régulateur de débit dans le plancher.

\* El conjunto opcional de control de flujo de PVC de 2 pulg., con admisión de aire, puede comprarse por separado e instalarse en lugar del dispositivo de control de flujo compacto, si se lo prefiere o si se lo requiere para una instalación en el suelo del control de flujo

## Dimensions -Tank

## Dimensions - réservoir

## Dimensiones: tanque



GPM/lbs	7/14	10/20	15/30	20/40	25/50 LO	25/50	35/70	50/100
A	14.5" (368mm)	14.5" (368mm)	14.5" (368mm)	23.6" (600mm)	31.0" (787mm)	31.0" (787mm)	31.0" (787mm)	31.0" (787mm)
B	17.5" (444mm)	17.5" (444mm)	17.5" (444mm)	17.5" (444mm)	23.5" (597mm)	23.5" (597mm)	23.5" (597mm)	23.5" (597mm)
C	3.5" (89mm)	3.5" (89mm)	3.5" (89mm)	3.5" (89mm)	4" (102mm)	5.0" (127mm)	5.0" (127mm)	5.0" (127mm)
D	12.8" (325mm)	12.8" (325mm)	12.8" (325mm)	12.8" (325mm)	7" (178mm)	12.5" (318mm)	12.5" (318mm)	18.5" (470mm)
E	16.3" (414mm)	16.3" (414mm)	16.3" (414mm)	16.3" (414mm)	11" (279mm)	17.5" (444mm)	17.5" (444mm)	23.5" (597mm)

## Technical Specifications - Sizing

## Spécifications techniques - Dimensionnement

## Especificaciones técnicas: tamaño

• Part Number • No de référence • Número de pieza	3907A02	3910A02	3915A02C	3920A02	3925A02LO	3925ALTO2 (2") 3925ALTO3 (3")	3935A03 (3") 3935A04 (4")	3950A03 (3") 3950A04 (4")
<b>US Gallons Per Minute - GPM (L/Sec)</b>	7 (0.44)	10 (0.63)	15 (0.94)	20 (1.26)	25 LO (1.6)	25 (1.6)	35 (2.2)	50 (3.2)
<b>Grease Capacity Min - lb (kg)</b> Capacité - Livres - lb (kg) Capacidad - Libras - lb (kg)	14 (6.35)	20 (9.07)	30 (13.6)	40 (18.1)	50 (22.68)	50 (22.68)	70 (31.8)	100 (45.4)
<b>Average Efficiency % (ASME A112.14.3)</b>	95.5%	92.5%	92.0%	95.4%	97.1%	98%	98.6%	93.9%
• <b>Grease Capacity lbs (Kg) actual</b> • Capacité de graisse réelle en lbs (kg) • Capacidad de grasa real, en libras (kg)	31.95 (14.49)	38.07 (17.28)	40.97 (18.58)	76.4 (34.65)	53.4 (24.22)	* 56.25 (25.51)	138.5 (62.8)	* 122.07 (55.3)
• <b>Operating Temperature Capabilities</b> • Température de service • Capacidad de temperatura de funcionamiento	220°F (104°C)	220°F (104°C)	220°F (104°C)	220°F (104°C)	220°F (104°C)	220°F (104°C)	220°F (104°C)	220°F (104°C)
• <b>Surface Load Capacity</b> • Charge de surface • Capacidad de carga de la superficie	440 lb (200 kg)	440 lb (200 kg)	440 lb (200 kg)	440 lb (200 kg)	440 lb (200 kg)	440 lb (200 kg)	440 lb (200 kg)	440 lb (200 kg)
• <b>Unit Weight Capacity (Empty)</b> • Capacité de poids unitaire (vide) • Capacidad de peso de la unidad (vacía)	15.8 lb (7.17 kg)	15.8 lb (7.17 kg)	15.8 lb (7.17 kg)	23 lb (10.4 kg)	23.9 lb (10.85 kg)	45 lb (20.4 kg)	45 lb (20.4 kg)	60 lb (27.2 kg)
• <b>Liquid Capacity</b> • Capacité de liquide • Capacidad líquida	12.96 gal (49.06 L)	12.96 gal (49.06 L)	12.96 gal (49.06 L)	21.6 gal (81.8 L)	18.9 gal (71.54L)	39.4 gal (149.1 L)	39.4 gal (149.1 L)	52.0 gal (197 L)
• <b>Connection size (mechanical)</b> • Dimension de raccord (mécanique) • Tamaño de la conexión (mecánica)	2"	2"	2"	2"	2"	2" (3925ALTO2) 3" (3925ALTO3)	3" (3935A03) 4" (3935A04)	3" (3950A03) 4" (3950A04)

\* Not evaluated to breakdown capacity (PDI-G101) \*Non évalué à la capacité de dégradation (PDI-G101) \*No se evaluó en el límite de la capacidad (PDI-G101)

**Grease Capacity Min - lb (kg):** Industry minimum grease capacity based on GPM flow rate. Requires minimum 2 lb of grease capacity for each GPM of flow.  
**Grease Capacity Actual - lb (kg):** Actual capacity at breakdown when tested to ASME A112.14.3

**Capacité de graisse minimum - lb (kg):** Capacité de graisse minimum basée sur le débit en gal/min. La capacité de graisse minimum nécessaire est d'au moins 2 lb pour chaque gal/min de débit.  
**Capacité de graisse réelle - lb (kg):** Capacité de graisse réelle enregistrée à la dégradation lors d'un essai conforme à la norme ASME A112.14.3.

**Capacidad mínima de grasa - lb (kg):** La capacidad mínima de grasa de la industria se basa en el flujo en gpm. Requiere un mínimo de 2 lb de capacidad de grasa por cada gpm de flujo.  
**Capacidad real de grasa - lb (kg):** La capacidad real en el límite cuando se prueba de conformidad con ASME A112.14.3

## Dimensions - Flow Control Device Assembly

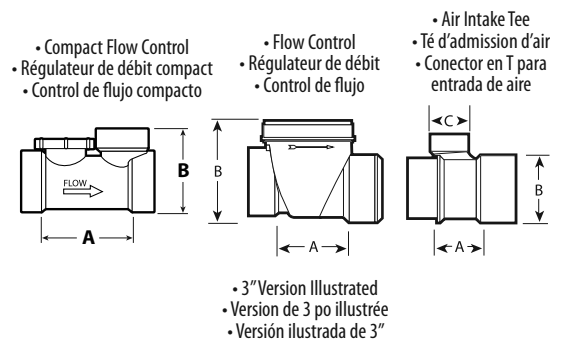
- Flow Control
- Régulateur de débit
- Control de flujo

Connection Iron Pipe Size (Solvent weld) <b>Raccord</b> Dimension de tuyau de fer (soudage par solvant) <b>Conexión</b> Tamaño de la tubería de hierro (soldada con solvente)	Compact 2" h x h	2" h x h	3" h x h	4" h x h
A	3.94" (100mm)	3" (76.2mm)	4.23" (107.4mm)	6.13" (155.7mm)
B	3.44" (87.4mm)	3.84" (97.5mm)	5.93" (151mm)	6.84" (173.7mm)
C	-	-	-	-

## Dimensions - Régulateur de débit - PVC DWV

- Air Intake Tee
- Té d'admission d'air
- Conector en T para entrada de aire

3" spg x h	4" spg x h
2.67" (67.8mm)	3.19" (81mm)
4.01" (101.9mm)	5.04" (128mm)
2.27" (57.7mm)	2.72" (69.1mm)





## Dimensions - Flow Control Device Assembly

To ensure your customer receives the best grease interceptor available, it is advised that you write your specification using the following wording:

Contractor shall install an Endura® Grease Interceptor Part # \_\_\_\_\_ (fill in). A flow control with a rate of \_\_\_\_\_ gpm will be installed in accordance to manufacturer's instructions. The unit shall be comprised of engineered thermoplastics to withstand temperatures of 220°F (104°C) and a lid with the capability of supporting 440 lbs. (200 Kgs) The unit will be supported by a 10 year manufacturer's extended warranty. Contractor shall provide mechanical connectors to connect the grease interceptor. The grease interceptor shall be certified to PDI G101 standard, and where locally applicable to ASME 112.14.3/UPC listed.

## Operations

Your purchase of our Endura Grease Interceptor represents a sound investment in the effective operation of your food service establishment. Train your employees so they can contribute to your goal of responsible waste management and reduced maintenance cost. Provide training in:

- proper function, operation and maintenance of grease interceptors
- proper storage, handling and disposal of wastes
- proper separation and storage of materials
- proper use and handling of cleaning aids
- proper housekeeping
- the benefits of following the code and the Best Management Practices for food sector facilities.

Using a piece of clear 3/4" (20 mm) diameter rigid tubing, insert the tubing into the trap until it bottoms out. Place your thumb over the top of the tube, creating a vacuum which will enable you to extract a cross section of the total liquid depth. Definite levels of solids, water and grease will be visible. Note: Do not lift the tube clear of the surface of the contents as you will lose your sample due to the vacuum being broken.



### CAUTION

Failure to maintain the Grease Interceptor can result in heavy fines from the local authority having jurisdiction and/or flooding as a result of the system backing up.

## Cleaning & Maintenance

All grease interceptors must be cleaned regularly to maintain efficient operation.

The frequency of grease removal is dependent upon a variety of factors; the type of food served, the capacity of the grease interceptor and the quantity of grease in the water. Increasing the frequency of cleaning will reduce odor problems associated with grease traps and improve retention efficiency.

The maximum depth of solids permitted to accumulate at the bottom of the trap should not exceed 1" (25 mm). The maximum depth of grease allowed to accumulate prior to servicing shall not represent more than 25% of the liquid volume of the grease interceptor or 2 1/2" (63 mm) on the 15/20/25 GPM (.94/1.26/1.60 Liters per Second - LPS) and 3" (76 mm) deep on 35/50 GPM (2.2/3.2 LPS).

## Dimensions - Régulateur de débit - PVC DWV

Pour vous assurer que votre client reçoit le meilleur intercepteur de graisse qui soit, nous vous conseillons de rédiger une spécification comme celle-ci:

L'entrepreneur installera un intercepteur graisse Endura n° \_\_\_\_\_. Un régulateur de débit avec un capacité de débit de \_\_\_\_\_ gal/min sera installé conformément aux instructions du fabricant. L'intercepteur comprendra des composants thermoplastiques de haute technologie pouvant résister à des températures de 220 °F (104 °C) et un couvercle pouvant supporter jusqu'à 440 lb (200 kg). L'intercepteur sera appuyé par une garantie prolongée du fabricant de 10 ans. L'entrepreneur fournira des raccords mécaniques pour raccorder l'intercepteur de graisse. L'intercepteur de graisse doit être certifié selon la norme PDI G101, dans les endroits où elle est applicable aux éléments de la liste ASME 112.14.3 et UPC.

## Informations Générales

L'intercepteur de graisse Endura que vous venez d'acheter représente un investissement judicieux pour l'exploitation de votre établissement de services alimentaires. Donnez à vos employés une formation appropriée pour qu'ils puissent contribuer à votre objectif de gestion responsable des déchets. La formation devrait couvrir les sujets suivants:

- le fonctionnement et l'entretien des intercepteurs de graisse
- le stockage, la manutention et l'élimination de déchets
- la séparation et le stockage de matières
- l'utilisation et la manutention de produits de nettoyage
- l'entretien
- les avantages d'adhérer au code et aux meilleures pratiques de gestion pour les établissements de préparation d'aliments.

Vous pouvez utiliser un tuyau rigide d'un diamètre net de 3/4 po en l'insérant dans le siphon jusqu'au fond. Placez votre pouce sur le haut du tuyau pour créer un vide qui vous permettra d'extraire une partie de la hauteur totale du liquide. Vous pourrez ainsi voir les niveaux réels des matières solides, de l'eau et de la graisse. Remarque : Ne soulevez pas votre tube hors de la surface des contenus : vous pourriez perdre votre échantillon en perdant le vide créé.



### Attention

Le défaut de faire l'entretien de l'intercepteur de graisse peut entraîner des amendes importantes par les autorités et/ou des inondations s'il y a refoulement du système.

## Nettoyage et entretien

Tous les intercepteurs de graisse doivent être nettoyés régulièrement pour qu'ils restent efficaces.

La fréquence de nettoyage dépend de divers facteurs comme le type d'aliments servis, la capacité de l'intercepteur de graisse et la quantité de graisse dans l'eau. Une fréquence de nettoyage accrue permet de réduire le problème d'odeur lié aux intercepteurs de graisse et d'améliorer l'efficacité de rétention.

L'accumulation maximum de solides dans l'intercepteur ne devrait pas dépasser 1 pouce (25mm). La profondeur maximum de graisse

## Dimensiones: montaje del dispositivo de control de flujo

Para garantizar que su cliente recibe el mejor interceptor de grasa disponible, es aconsejable que escriba sus especificaciones usando la siguiente nota:

Contractor shall install an Endura® Grease IEL contratista debe instalar el interceptor de grasa Endura® Pieza N.º \_\_\_\_\_ (completar)

Se instalará un control de flujo con una frecuencia de \_\_\_\_\_ gpm según las instrucciones del fabricante. La unidad debe estar compuesta de termoplásticos de ingeniería para resistir temperaturas de 220°F (104°C) y una tapa con la capacidad de resistir 440 lb (200 kg). La unidad tendrá una garantía extendida del fabricante de 10 años.

El contratista debe proporcionar los conectores mecánicos para conectar el interceptor de grasa. El interceptor de grasa debe ser certificado según la norma PDI G101 y, donde se aplique según las normas locales, según la norma ASME 112.14.3/UPC.

## Operaciones

Su compra de nuestro interceptor de grasa Endura® representa una sólida inversión que le permite operar eficazmente con su establecimiento alimentario. Entrene a sus empleados para que puedan contribuir a su objetivo de manejo responsable de los desechos y de reducción de costos de mantenimiento. Capacítelos en:

- Funcionamiento, operación y mantenimiento adecuado de los interceptores de grasa
- Almacenamiento, manejo y disposición adecuado de los desechos
- Separación y almacenamiento adecuado de los materiales
- Utilización y manejo adecuado de los elementos de limpieza
- Administración adecuada de los elementos y locales
- Las ventajas que representa para los establecimientos alimentarios el hecho de cumplir con las reglamentaciones y con las Mejores prácticas de manejo.

También puede usar como un segmento de tubo rígido transparente de 3/4" (20 mm) de diámetro, introduciéndolo en la trampa hasta que llegue al fondo. Coloque su dedo pulgar sobre la parte superior del tubo para crear un vacío que le permitirá obtener una medición de la profundidad total de líquido. Podrá ver los niveles definitivos de sólidos, agua y grasa. Nota: No levante el tubo por encima del borde del contenido o perderá la muestra cuando se rompa el vacío.



### Cuidado

El hecho de no hacer el mantenimiento del interceptor de grasa puede ocasionar multas considerables impuestas por las autoridades con jurisdicción, o causar inundaciones como consecuencia del estancamiento del sistema.

## Limpeza y mantenimiento

Todos los interceptores de grasa deben ser limpiados con regularidad para que operen eficientemente en todo momento.

La frecuencia de la extracción de las grasas depende de diversos factores; el tipo de alimento que se sirve en el establecimiento, la capacidad del interceptor de grasa y la cantidad de grasa en el agua. Limpiezas más



## CAUTION

If there is an obstruction in the line, make sure the plugs are installed in the sinks or the recommended upstream ball valve is closed before accessing the waste piping.

Grease weighs about 7 pounds (3.17 kg.) per gallon. If it is determined that a 20 GPM (1.26 LPS) 40 lbs (18 kg.) interceptor accumulates about 5 gallons (19 liters) of grease every four days it would be easily and correctly assumed that the interceptor must be cleaned no less than once a week. Once an optimal grease removal interval has been established for a specific installation, regular cleaning at this interval is necessary to maintain the rated efficiency of the trap. After the accumulated grease and waste material has been removed, the interceptor should be thoroughly checked to determine that the inlet, outlet and air relief bypass ports are clear of obstructions. The interior cavity of the grease interceptor and baffles can be cleaned using standard soaps and detergents. Some municipalities require cleaning logs be maintained and kept for a minimum of 2 years. A sample of a form has been enclosed (Pg. 22).

## Recommended Best Management Practices (BMP's) for Wastewater \*

**Owners and operators of food sector establishments are encouraged to implement the following BMP's to help improve the quality of wastewater discharged to drains and sewers. Please check with your municipal plumbing code or wastewater department policies to determine conformance criteria for the proper handling of wastewater.**

1. Put signs in the kitchen, and especially over the sink, telling staff what can and what cannot go down the drains.
2. Do not pour oil, grease or large amounts of oily liquids such as gravies, sauces or salad dressings down the drain. Collect this material in a secure waste-grease container for subsequent disposal at approved locations.
3. Scrape off greasy trays and pans into a waste-grease container before putting them into a sink or dishwasher.
4. Scrape food waste from pots, pans and dishes into a garbage bin before putting them into a sink or dishwasher.
5. Put a fine basket strainer in sink drains to catch solids as well as dishwasher discharge to catch items such as rice and corn.
6. Recommended: Install a special-purpose solids interceptor upstream of the grease interceptor to capture solid particles. Solids take up space and interfere with oil and grease separation. Also, food-waste solids that collect in a grease interceptor will decay and cause odour problems.

accumulée dans l'intercepteur ne doit pas représenter plus de 25 % du volume liquide dans l'intercepteur, ou 2,5 pouces (63mm) de profondeur dans l'intercepteur de 15/20/35 gal/min (0,94/1,26/1,6 litres par seconde (L/s) et 3 pouces (76 mm) dans l'intercepteur 35/50 gal/min (2,2/3,2 L/s).



## Attention

Certains agents de nettoyage comme le chlore, les produits caustiques forts, les agents de blanchiment, etc. en solution concentrée peuvent attaquer les surfaces. L'utilisation de ces agents peut annuler la garantie.

Un gallon de graisse pèse environ 7 livres (3,17 kg). Si l'on détermine qu'un intercepteur de graisse de 20 gal/min (40 lb) accumule environ 5 gallons de graisse tous les quatre jours, il est facile de calculer que l'intercepteur doit être nettoyé au moins une fois par semaine. Une fois que la fréquence de nettoyage optimale a été établie, il faut respecter cette fréquence pour maintenir l'efficacité de l'intercepteur. Une fois que la graisse et les rebuts ont été enlevés, l'intercepteur devrait être bien nettoyé pour vérifier que l'entrée, la sortie et l'orifice de dérivation de dégagement de l'air sont exempts d'obstructions. On peut nettoyer la cavité intérieure de l'intercepteur et les chicanes avec du savon et des détergers ordinaires. Certaines municipalités requièrent qu'un dossier d'entretien soit maintenu et conservé pendant au moins 2 ans. Un exemple de dossier est joint à ce guide (Pg. 22).

## Meilleures pratiques de gestion recommandées pour les eaux usées \*

**Les propriétaires et les exploitants d'établissements du secteur de l'alimentation sont encouragés à mettre en place les meilleures pratiques de gestion suivantes pour aider à améliorer la qualité de l'eau rejetée dans les égouts. Veuillez consulter votre code de plomberie municipal ou les politiques du service de l'eau pour les critères de rejet des eaux usées.**

1. Placez des affiches dans la cuisine, et principalement au-dessus de l'évier, pour indiquer au personnel ce qui peut et ne peut pas être rejeté dans l'évier.
2. Ne jetez pas d'huile, de graisse ou de grandes quantités de liquides comme des sauces et des vinaigrettes dans l'évier. Recueillez ces liquides dans des contenants à graisses usées appropriés pour les amener ensuite dans des lieux appropriés d'élimination de déchets.
3. Avant de mettre des plateaux ou des casseroles dans l'évier ou le lave-vaisselle, enlevez l'excès de graisse et mettez la graisse dans des contenants à graisses usées.
4. Avant de mettre des casseroles, des poêlons et des assiettes dans l'évier ou le lave-vaisselle, enlevez les déchets d'aliments et mettez-les aux poubelles.

frecuentes permitirán reducir los problemas de olor derivados de las trampas de grasa y mejorarán la retención de los diversos materiales.

**La profundidad máxima de los sólidos que se permita acumularse en el fondo de la trampa no deberá ser superior a 1" (25 mm).** La profundidad máxima de grasa que se permita acumularse antes de hacer servicio no deberá representar más de 25% del volumen de líquido del interceptor de grasa o 2 1/2" (63 mm) de profundidad en el 15/20/25 GPM (.94/1.26/1.60 Litros por Segundo - LPS) y 3" (76 mm) de profundidad en el 35/50 GPM (2.2/3.2 LPS).



## Cuidado

Si hay alguna obstrucción en la línea, asegúrese de que hay tapones en los fregaderos o de que la válvula de bola recomendada en la parte superior está cerrada antes del acceso a la tubería de desechos.

La grasa pesa alrededor de 7 libras (3.17 kg.) por galón. Si se ha determinado que un interceptor de 20 GPM (1.26 LPS) 40 lbs (18 kg.) acumula unos 5 galones (19 litros) de grasa cada cuatro días, se desprende fácil y correctamente que el interceptor debe ser limpiado no menos de una vez por semana. Una vez que se ha establecido un intervalo óptimo de extracción de la grasa para una instalación específica, es necesario hacer las limpiezas regularmente con el mismo intervalo para mantener la eficiencia de la trampa. Después de que la grasa acumulada y los materiales de desecho han sido extraídos, el interceptor debe ser chequeado minuciosamente para determinar si hay o no obstrucción en la entrada, la salida, y en el puerto de desviación de la purga de aire. La cavidad interior del interceptor de grasa y las pantallas pueden ser limpiadas con jabones y detergentes estándar. Algunos municipios exigen que los registros de limpieza sean mantenidos y conservados durante mínimo de 2 años. Adjuntamos un modelo de formulario (Pág. 22).

## Mejores prácticas recomendadas de manejo de las aguas residuales \*

**Alentamos a los propietarios y los operadores de establecimientos del sector alimentario a implementar las presentes Mejores prácticas recomendadas de manejo de aguas residuales, para mejorar la calidad de las aguas residuales que se descargan en tuberías de desagüe y alcantarillas. Es muy importante que usted se informe de las disposiciones municipales u otras existentes en materia de instalaciones sanitarias o aguas residuales a fin de que su manejo de aguas residuales se haga cumpliendo las disposiciones reglamentarias.**

1. Ponga avisos en la cocina, especialmente sobre el fregadero, explicando al personal lo que se puede y lo que no se puede dejar ir por las tuberías.
2. No vacíe en las tuberías aceite ni grasa ni grandes cantidades de líquidos grasosos tales como salsas o aderezos para ensaladas. Recoja estos materiales en un contenedor de grasas de desecho que sea seguro para disponer de ellos adecuadamente en los sitios autorizados para este fin.

7. Do not pour coffee grounds or tea leaves down the drain.
  8. Recycling. Develop and implement a plan to reduce, reuse and recycle waste materials.
    - Use a recycling service for your used cooking oil. Used cooking oil can be recycled into useful products such as soap, animal feed and biodiesel products.
    - Separate out food waste for delivery to a centralized composting site.
  9. Cleaning metal of kitchen exhaust systems. Grease that builds up on exhaust hoods, filters, ducts and fans is usually removed and cleaned to the bare metal by a certified service company. The following cleaning procedure is recommended:
    - Use hand scrapers to remove as much grease as possible from the exhaust system. Collect and store the grease in a separate container labeled "waste grease."
    - Wash the exhaust system with a caustic cleaning solution, collecting the water in a bucket.
    - Neutralize the wash water in the bucket by adding a weak acid such as lemon juice, citric acid or a little vinegar.
    - Skim off any grease floating in the bucket and store it in the waste-grease container.
    - Pour the neutralized water from the bucket into a drain that is connected to a grease interceptor. Be careful not to pour the solids at the bottom of the bucket into the drain. Store the solids in the waste-grease container.
- \* Greater Vancouver Regional District (GVRD), "Best Management Practices & Code Practices for Waste Water Management at Food Sector Establishments", Nov. 2001, pp 8, 10. \*Note: Republishing of this information does not infer an endorsement by the GVRD.
5. Placez une crépine dans les drains d'évier pour capter les solides, de même que dans le drain de lave-vaisselle pour capter les particules comme le riz et le maïs.
  6. Recommandation: Installez un intercepteur de solides spécial en amont de l'intercepteur de graisse pour capter les solides. Les solides prennent de la place et nuisent à la séparation des huiles et des graisses. De plus, les déchets solides d'aliments pourrissent et finissent par dégager des odeurs désagréables.
  7. Ne jetez pas de marc de café ou de feuilles de thé dans le drain.
  8. Recyclage. Mettez en place un programme de réduction, de réutilisation et de recyclage de rebuts.
    - Faites appel à un service de recyclage pour votre huile de cuisson qui peut être recyclée en produits utiles comme du savon, des aliments pour animaux et du biodiesel.
    - Séparez les déchets alimentaires pour qu'ils soient ensuite amenés dans un site de compostage.
  9. Nettoyage des systèmes d'évacuation des fumées de la cuisine. La graisse qui s'accumule sur les hottes d'évacuation, les filtres, les conduits et les ventilateurs est habituellement enlevée par une entreprise de service spécialisée. La procédure de nettoyage suivante est recommandée:
    - Utilisez des grattoirs manuels pour enlever autant de graisse que possible du système d'évacuation des fumées. Mettez la graisse dans un contenant identifié « graisse usée ».
    - Lavez le système d'évacuation avec une solution de nettoyage caustique et recueillez l'eau dans un seau.
    - Neutralisez l'eau de lavage dans le seau en y ajoutant un acide faible comme du jus de citron, de l'acide citrique ou un peu de vinaigre.
    - Écumez la graisse qui flotte dans le seau et placez la graisse dans le contenant à graisse usée.
    - Versez l'eau neutralisée du seau dans un drain qui est relié à l'intercepteur de graisse. Évitez de laisser les solides dans le fond du seau se déverser dans le drain. Placez les solides dans le contenant à graisse usée.
- \*Greater Vancouver Regional District (GVRD), «Best Management Practices & Code Practices for Waste Water Management and Food Sector Establishments», novembre 2001, p. 8, 10. \*Note: La reproduction de cette information ne constitue pas un endorsement de la part du GVRD.
3. Vacíe las bandejas, ollas y otros elementos de cocina con restos de grasa en un contenedor de desechos y grasas antes de ponerlos en un fregadero o un lavavajillas.
  4. Deseche los residuos de comida de las ollas, sartenes y platos en un basurero antes de ponerlos en un fregadero.
  5. Ponga un filtro o colador de cesta fina en el tubo del fregadero para atajar las sustancias sólidas e igualmente en la salida del lavavajillas para retener los elementos sólidos como arroz, maíz y otros.
  6. Recomendación: Instale un interceptor especial de sólidos al comienzo del interceptor de grasas para retener las partículas sólidas. Los sólidos ocupan espacio y dificultan la separación de los aceites y grasas. Además, los residuos alimenticios sólidos que se reúnen en un interceptor de grasas se descomponen y crean problemas de mal olor.
  7. No vacíe granos de café ni hojas de té en las tuberías.
  8. Reciclado. Elabore y ponga en marcha un plan de reducción, reutilización y reciclaje de los materiales de desecho.
    - Recorra a los servicios de una empresa de reciclado para el aceite de cocer usado. Este aceite puede ser reciclado para fabricar productos útiles tales como jabón, alimentos para animales y productos de biodiésel.
    - Separe los desechos de los alimentos para hacerlos llegar a un sitio de compostación.
  9. Limpieza del metal de los sistemas de evacuación y exhaustación de la cocina. La grasa que se acumula en las campanas de evacuación de humos, filtros, conductos y ventiladores, generalmente es extraída y limpiada por compañías de limpieza autorizadas. Se recomienda el siguiente procedimiento para la limpieza:
    - Use raspadores manuales para quitar la mayor cantidad de grasa posible del sistema de evacuación. Haga juntar y almacenar la grasa en un contenedor separado etiquetado "desechos grasosos".
    - Lave el sistema de evacuación con una solución cáustica de limpieza y recolecte el agua en un balde o cubeta.
    - Neutralice el agua del lavado de la cubeta añadiendo un ácido débil tal como jugo de limón, ácido cítrico o un poco de vinagre.
    - Quite toda la grasa que flote en la cubeta y almacénala en el contenedor de grasa de desecho.
    - Vacíe el agua neutralizada del balde en un desagüe que esté conectado un interceptor de grasas. Asegúrese de no vaciar los elementos sólidos del fondo de la cubeta en el desagüe. Almacene los sólidos en el contenedor de desechos grasosos.

\* Greater Vancouver Regional District (GVRD), "Best Management Practices & Code Practices for Waste Water Management at Food Sector Establishments"(Mejores prácticas recomendadas de manejo de las aguas residuales), noviembre de 2001, pp. 8, 10. \*Nota: La republicación esta información no debe considerarse como un respaldo del Distrito Regional del Gran Vancouver (GVRD).

## Additives

Often, chemicals and bacteria are used in Grease Interceptors to improve their efficiency. Some methods extend the routine maintenance intervals while others are ineffective. The use of chemicals, often touted as environmentally friendly enzymes or emulsifiers, work by changing the structure of the grease. The use of these products is often ineffective and banned in some jurisdictions.

The use of bacteria, or bioremediation, can be effective if managed properly. The bacteria digest the greases into its acceptable byproducts, CO2 and water, similar to a sophisticated wastewater treatment plant. Please note: Bioremediation does not eliminate the need for monitoring effluent quality, and the routine maintenance to remove food solids. A solids interceptor should be used in conjunction with an automated bacteria injection system.

It is important to use the right product for the job. There are a number of bacteria products on the market that are ineffective. To select an effective product, check to see if it is patented. Also ensure that the product is formulated by microbiologists, conducting strict quality control for its cell plate counts and absence of pathogens. Finally make sure the product contains live vegetative strains rather than spores. It is recommended you solicit product specification sheets from the manufacturer.

### Select a product that:

- is a live vegetative bacteria at high concentrations that is lyophilized and then liquid stabilized
- does not contain surfactants, soaps, enzymes, pathogenic microorganisms
- ensures the product is formulated by microbiologists, conducting strict quality control for its cell plate counts
- the manufacturer is able to provide toxicology data on bacterial species, MSDS as well as Emulsification and Resuspension Assays to prove the product does not have adverse emulsification or resuspension properties
- will be active between 40°F-120°F (40°C-48°C) and between pH 5- 9
- check with your local authority having jurisdiction regarding what other approvals are required, to see if the product is certified by the USDA, EPA (DfE), OSHA and FDA for United States and DSL for Canada.

## Additifs

Des produits chimiques et des bactéries sont souvent utilisés dans les intercepteurs de graisse pour améliorer leur efficacité. Certaines méthodes permettent d'espacer les intervalles de nettoyage tandis que d'autres sont inefficaces. Les enzymes et les émulsifiants, dont on vante parfois les mérites écologiques, agissent en modifiant la structure de la graisse. Ces produits sont inefficaces et sont interdits dans plusieurs juridictions.

L'utilisation de bactéries, ou biorestauration, peut être efficace si cette méthode est bien gérée. Les bactéries digèrent les graisses en sous-produits acceptables, en CO2 et en eau d'une manière semblable aux stations sophistiquées de traitement des eaux usées. Note: la biorestauration n'élimine pas le besoin de surveiller la qualité de l'effluent et d'enlever périodiquement les solides non digérés. Un intercepteur de solides devrait donc être installé conjointement avec un système automatisé d'injection de bactéries.

Il est important de choisir le bon produit pour un usage donné. Plusieurs produits contenant des bactéries offerts sur le marché sont inefficaces. Pour choisir un produit efficace, vérifiez s'il est breveté. Assurez-vous aussi que le produit a été formulé par des microbiologistes qui ont appliqué des mesures de contrôle de la qualité rigoureux en ce qui concerne le compte de plaques cellulaires et l'absence de pathogènes. Enfin, assurez-vous que le produit contient des souches végétatives vivantes plutôt que des spores. Nous vous recommandons aussi d'obtenir des fiches techniques du fabricant.

### Choisissez un produit:

- qui contient des bactéries végétatives vivantes en concentrations élevées et qui ont été lyophilisées et stabilisées en milieu liquide
- qui ne contient pas de surfactants, de savons, d'enzymes et de microorganismes pathogènes
- qui a été formulé par des microbiologistes qui ont appliqué des mesures de contrôle de la qualité rigoureux en ce qui concerne le compte de plaques cellulaires
- pour lequel le fabricant peut fournir des données toxicologiques sur les espèces bactériennes, des fiches techniques santé/sécurité, ainsi que les résultats d'essais d'émulsification et de remise en suspension pour démontrer que le produit n'a pas de propriétés adverses d'émulsification et de remise en suspension
- qui sera actif entre -40 °F et 120 °F (-40 °C et 48 °C) et à un pH de 5 à 9
- vérifiez aussi auprès des autorités locales si d'autres approbations sont requises et pour vérifier si le produit est homologué par la USDA, l'EPA, OSHA et la FDA aux États-Unis et DSL au Canada.

## Aditivos

A menudo se usan productos químicos y bacterias en los interceptores de grasas para mejorar su eficacia. Algunos métodos constan de intervalos de mantenimiento de rutina demasiado extensos en tanto que otros son ineficaces. Los productos químicos, a menudo promocionados como enzimas o emulsionantes inocuos para el medio ambiente, trabajan cambiando la estructura de la grasa. Estos productos son a menudo ineficaces y su uso se prohíbe en algunas jurisdicciones.

El uso de bacterias, proceso llamado biorremediación, puede ser eficaz si se administra adecuadamente. Las bacterias digieren las grasas en sus subproductos aceptables, CO2 y agua, de manera similar a como lo hace una planta sofisticada de tratamiento de aguas de desecho. Pero no olvide, la biorremediación no elimina la necesidad de monitorear la calidad del efluente, ni reemplaza el mantenimiento de rutina de remoción de los sólidos alimentarios. Debe usarse un interceptor de sólidos junto con un sistema automático de inyección de bacterias.

Es importante usar el producto correcto para el trabajo a realizar. Hay en el mercado un buen número de productos de bacterias que son ineficaces. Para escoger un producto verdaderamente eficaz, averigüe en primer lugar si está patentado. Asegúrese igualmente de que el producto ha sido formulado por microbiólogos, con un control estricto de la calidad en lo que se refiere a sus recuentos de células en placa y a la ausencia de patógenos. Por último, asegúrese de que el producto contiene cepas vegetativas vivas y no esporas. Se recomienda que pida hojas de especificaciones técnicas de los productos a los fabricantes.

### Escoja un producto que:

- Sea una bacteria vegetativa viva en altas concentraciones que es liofilizada y luego estabilizada líquida
- No contenga surfactantes, jabones, enzimas ni microorganismos patógenos
- Del que se asegure que ha sido formulado por microbiólogos con un control estricto de la calidad en cuanto a los recuentos de células en placa
- Cuyo fabricante pueda proporcionarle datos de toxicología sobre las especies bacterianas y fichas técnicas de productos (MSDS), además de ensayos de emulsificación y resuspensión para demostrar que el producto no posee propiedades adversas de emulsificación o de resuspensión
- Será activo a entre 40°C - 48°C (40°F-120°F) y entre pH 5 - 9
- Infórmese ante la autoridad local que tenga jurisdicción acerca de otras autorizaciones que se requieran, para determinar si el producto es certificado por USDA, EPA (DfE), OSHA y FDA para Estados Unidos y DSL para Canadá.

<b>Troubleshooting</b>		
<b>Symptoms</b>	<b>Cause</b>	<b>Corrective Action</b>
Strong pungent odour.	Solids are accumulating & fermenting in the holding tank.	Install a solids trap upstream of the system. O-ring gasket is damaged and needs replacing. Increase cleaning frequency.
Sink has backed up with water.	The flow control orifice is blocked. The flow control and grease trap is undersized. The grease trap is full of solids and/or grease.	Close the ball valve or plug the sink and remove the obstruction by removing the flow control access lid. Install a properly sized grease trap. Increase cleaning frequency.
Grease Gobules plugging Flow Control Orifice.	Drainage run is too long. Effluent is cooling before it reaches trap.	Install Grease Trap closer to the fixture.
Solids plugging under the outlet baffle.	The Grease Trap is full. Food waste on pots, plates & utensils is not being scraped into the garbage & is being flushed down the sink. This food waste will breakdown and form a sludge on the bottom of the tank. Ensure the baffles are removed during the cleaning process. Grease trap has remained inoperable for a period of time	Increase cleaning frequency. Install a solids trap and/or install a finer strainer basket or mess in the sink drain basket. Flush the system for a period of time with hot water before decommissioning the system for the day.

<b>Dépannage</b>		
<b>Symptômes</b>	<b>Cause</b>	<b>Mesure corrective</b>
Forte odeur acre.	Les solides s'accumulent et fermentent dans le fond du réservoir.	Installez un intercepteur de solides en amont du système. Le joint torique est endommagé et doit être remplacé. Augmentez la fréquence de nettoyage.
In y a refoulement d'eau dans l'évier.	L'orifice du régulateur de débit est obstrué. Le régulateur de débit et l'intercepteur de graisse sont trop petits. L'intercepteur de graisse est plein.	Enlevez l'obstruction en retirant le couvercle de l'intercepteur. Installez un intercepteur de taille appropriée. Augmentez la fréquence de nettoyage.
Des globules de graisse obstruent l'orifice du régulateur de débit.	Le tuyau d'évacuation est trop long. L'effluent se refroidit avant d'atteindre l'intercepteur de graisse.	Installez l'intercepteur de graisse plus près de l'appareil de plomberie.
Des solides s'accumulent sous la chicane de sortie.	L'intercepteur de graisse est plein. Les déchets d'aliments sur les casseroles, les assiettes et les ustensiles ne sont pas enlevés et sont jetés dans l'évier. Assurez-vous que les chicanes sont enlevées pendant le nettoyage. L'intercepteur de graisse ne fonctionne pas depuis quelque temps.	Augmentez la fréquence de nettoyage. Installez un intercepteur de solides et/ou une crépine de drain plus fine. Rincez à fond le système avec de l'eau chaude et ne plus l'utiliser le reste de la journée.

<b>Detección de fallas</b>		
<b>Síntomas</b>	<b>Causa</b>	<b>Medida correctiva</b>
Fuerte olor acre.	Acumulación y fermentación de sólidos en el tanque de almacenamiento	Instalar una trampa de elementos sólidos hacia el comienzo. La junta del anillo en O está dañada y debe remplazarse. Necesidad de limpieza más frecuente.
El agua se estanca en el fregadero.	El orificio de control de flujo está bloqueado. El control de flujo y la trampa de grasa son de pequeño tamaño. La trampa de grasa está llena de sólidos o de grasa.	Cierre la válvula de bola o tape el fregadero y saque lo que causa la obstrucción sacando la tapa de acceso al control de flujo. Instale una trampa de grasa de tamaño adecuado. Necesidad de limpieza más frecuente.
Glóbulos de grasa obstruyen el orificio de control de flujo.	El paso por el desagüe es demasiado largo. El efluente se enfría antes de llegar a la trampa.	Instalar la trampa de grasa más cerca del sistema.
Hay materias sólidas que obstruyen debajo de la pantalla de salida.	La trampa de grasa está llena. Los desechos de las ollas, platos y utensilios no están siendo vaciados en la basura y están pasando por el fregadero. Estos residuos de alimentos se descompondrán y formarán lodo en el fondo del tanque. Asegúrese de que se quitan las pantallas durante el proceso de limpieza. La trampa de grasa no ha estado funcionando durante un periodo de tiempo	Aumente la frecuencia de la limpieza. Instale una trampa de sólidos o un filtro o colador de cesta más fino en el desagüe del fregadero. Lave el sistema durante cierto tiempo con agua caliente antes de dejar de utilizarlo por el resto del día.

## Grease Interceptor Service Record

### Record Keeping

A written record of all maintenance, cleaning and inspection carried out on your grease interceptor must be kept at your food sector establishment for two years. Record the date of service, the type of service, the type and quantity of material that was removed and the location where the material was disposed of. You can use the form below.

## Dossier d’entretien de l’intercepteur de graisse

### Tenue du dossier

A written record of all maintenance, cleaning Un dossier écrit de toutes les activités d’entretien, de nettoyage et d’inspection de l’intercepteur de graisse doit être maintenu et conservé dans votre établissement d’alimentation pendant deux ans. Inscrivez la date de l’intervention, le type d’intervention ainsi que la quantité de matière enlevée et l’endroit où elle a été mise au rebut. Vous pouvez utiliser le formulaire ci-dessous.

## Registro de servicio del interceptor de grasa

### Registro

Deberá llevarse un registro escrito de todas las actividades de mantenimiento, limpieza e inspección efectuadas en el interceptor de grasa de su establecimiento del sector alimentario durante un plazo de dos años. Se registrarán la fecha de servicio, el tipo de servicio, el tipo y la cantidad de material que se extrajo y el lugar en que se hizo la disposición de los materiales. Usted puede usar el formulario que aparece a continuación.

Date	Maintenance (Yes/No)	Cleaning (Yes/No)	Inspection (Yes/No)	Type and quality of material	Disposal location
Date	Entretien (Oui/Non)	Nettoyage (Oui/Non)	Inspection (Oui/Non)	Type et quantité de matière	Lieu d’élimination
Fecha	Mantenimiento (Si/No)	Limpieza (Si/No)	Inspección (Si/No)	Tipo y calidad del material	Lugar de disposición

**We recommend that you make and keep a blank copy of this form for future use.**

Nous vous recommandons de faire une copie de ce formulaire vierge et de le conserver pour usage futur.

Le recomendamos que haga una copia en blanco de este formulario para uso futuro.

## Warranty

The Endura Grease Interceptor is inspected for manufacturing defects, however, it is not always possible to detect hidden defects. The Endura Grease Interceptor is warranted only to the extent that the manufacturer will replace without charge products proven to have manufacturing defects within twelve (12) months of the date of delivery thereof and provided Seller has been given an opportunity to inspect the product alleged to be defective and the installation and use thereof.

NO WARRANTY IS INCLUDED AGAINST ANY EXPENSE FOR REMOVAL, REINSTALLATION OR OTHER CONSEQUENTIAL DAMAGES ARISING FROM ANY DEFECT. THE WARRANTIES SET OUT ABOVE ARE THE ONLY WARRANTIES MADE BY SELLER AND ARE EXPRESSLY IN LIEU OF ALL OTHER WARRANTIES, EXPRESSED OR IMPLIED INCLUDING THE WARRANTIES OF MERCHANTABILITY AND FITNESS FOR A PARTICULAR PURPOSE.

## ENDURA® Grease Interceptor 10 Year Extended Warranty

The Endura® Grease Interceptor is warranted for ten (10) years from the date of installation based on the receipt of a completed warranty card (included with the grease interceptor). Said warranty card must be returned to the manufacturer within thirty (30) days of the installation date, in order to be eligible for this extended warranty.

The ten (10) year warranty covers defects resulting from faulty manufacture of materials as well as perforation of the grease interceptor based on normal operating conditions. The manufacturer does not provide a warranty for perforation resulting from mechanical or chemical causes of abnormal use.

The Endura® Grease Interceptor is warranted only to the extent that the manufacturer will replace, without charge, products proven to have manufacturing defects or perforation (other than perforation resulting from mechanical or chemical causes) within the specified ten (10) year warranty period and provided the manufacturer has been given an opportunity to inspect the product alleged to be defective and the installation and use thereof.

No warranty is provided for any expense for removal, reinstallation or other consequential damages arising from and defect or perforation. The warranties set out above are the only warranties made by the manufacturer and are expressly in lieu of all other warranties, expressed or implied, including the warranties of merchantability and fitness for a particular purpose.

Please Note: This warranty is offered by IPEX USA LLC. No claim should be placed upon the Installer or Service Company if properly installed and serviced.

## Garantie

L'intercepteur de graisse Endura<sup>MD</sup> a été inspecté pour tout défaut de fabrication. Il n'est toutefois pas toujours possible de détecter les défauts cachés. En vertu de cette garantie, le fabricant remplacera sans frais un produit défectueux dans les douze (12) mois suivant sa date de livraison, pourvu que le vendeur ait pu inspecter le produit ainsi que son installation et son utilisation.

IL N'Y A AUCUNE GARANTIE POUR LES FRAIS DE DÉPÔSE OU DE RÉINSTALLATION, OU POUR TOUT DOMMAGE INCIDENT DÉCOULANT D'UN DÉFAUT. LA GARANTIE CI-DESSUS EST LA SEULE GARANTIE FAITE PAR LE VENDEUR ET SUPPLÉE EXPRESSÉMENT TOUTE AUTRE GARANTIE EXPRESSE OU IMPLICITE, Y COMPRIS LES GARANTIES DE QUALITÉ MARCHANDE OU D'APTITUDE À UN EMPLOI PARTICULIER.

## Garantie prolongée de dix (10) ans pour l'intercepteur de graisse ENDURA<sup>MD</sup>

L'intercepteur de graisse Endura<sup>MD</sup> est garanti pour dix (10) ans à compter de sa date d'installation selon la carte de garantie incluse avec l'intercepteur de graisse. Cette carte de garantie doit être remplie et retournée au fabricant dans les trente (30) jours suivant la date d'installation pour que l'intercepteur soit couvert par la garantie prolongée.

La garantie de dix (10) ans couvre tout défaut résultant d'un vice de fabrication de matériaux ainsi que la perforation de l'intercepteur s'il est utilisé en conditions normales. Le fabricant n'offre pas de garantie contre les perforations résultant de causes mécaniques ou chimiques ou d'un usage anormal.

L'intercepteur de graisse Endura<sup>MD</sup> est garanti seulement dans la mesure où le fabricant remplacera sans frais les produits défectueux ou ayant subi des perforations (autres que des perforations résultant de causes mécaniques ou chimiques) durant la période de garantie de dix (10) ans et pourvu que le fabricant ait pu inspecter le produit allégué défectueux, ainsi que son installation et son utilisation.

Il n'y a aucune garantie pour les frais de dépose ou de réinstallation, ou pour tout dommage incident découlant d'un défaut ou d'une perforation. Les garanties ci-dessus sont les seules garanties faites par le fabricant et suppléent expressément toute autre garantie expresse ou implicite, y compris les garanties de qualité marchande ou d'aptitude à un emploi particulier.

Note: Cette garantie est offerte par IPEX USA LLC. Aucune réclamation ne devrait être faite à l'installateur ou à l'entreprise de service si l'intercepteur a été bien installé et entretenu.

## Garantía

El interceptor de grasa Endura® ha sido inspeccionado para detectar defectos de fabricación, pero no siempre es posible detectar defectos ocultos. El interceptor de grasa Endura® lleva garantía consistente solamente en el replazo por el fabricante sin cargo de los productos de los que se demuestre que tienen defectos de fabricación dentro de los (12) meses de su fecha de entrega y siempre que al Vendedor se le haya dado la oportunidad de inspeccionar el producto del que se dice que es defectuoso y de verificar su instalación y uso. NO SE INCLUYE NINGUNA GARANTÍA CONTRA NINGÚN GASTO DE REMOCIÓN, REINSTALACIÓN U OTRO DAÑO CONSECUCIONAL DERIVADO DE ALGÚN DEFECTO. LAS GARANTÍAS MENCIONADAS SON LAS ÚNICAS OTORGADAS POR EL VENDEADOR Y SE OTORGAN EXPRESAMENTE EN LUGAR DE TODA OTRA GARANTÍA, EXPRESA O IMPLÍCITA, INCLUYENDO LAS GARANTÍAS DE COMERCIABILIDAD Y ADECUACIÓN PARA UN FIN ESPECÍFICO.

## Garantía extendida de 10 años del interceptor de grasa Endura®

El interceptor de grasa Endura® lleva una garantía de diez (10) años a partir de la fecha de instalación, determinada según el recibo de una tarjeta de garantía rellena (incluida con el interceptor de grasa). Para tener derecho a la garantía, dicha tarjeta de garantía deberá ser devuelta al fabricante dentro de los treinta (30) días de la fecha de instalación.

La garantía de (10) años cubre los defectos producidos por defectos de fabricación de los materiales, tales como la perforación del interceptor de grasa bajo condiciones normales de operación. El fabricante no proporciona garantía por perforación resultante de causas mecánicas o químicas debidas a utilización anormal.

La garantía del interceptor de grasa Endura® consiste solamente en el reemplazo por el fabricante, sin costo, de los productos que se demuestre que tienen defectos de fabricación o perforación (que no sea una perforación debida a causas mecánicas o químicas), dentro del periodo especificado de diez (10) años y siempre que se haya dado oportunidad al fabricante de inspeccionar el producto del que se dice que es defectuoso y su instalación y utilización.

No se otorga garantía por ningún gasto de remoción, reinstalación u otro daño consecuencial derivado de un defecto o perforación. Las garantías expresadas antes son las únicas garantías otorgadas por el fabricante y reemplazan toda otra garantía, expresa o implícita, incluyendo las garantías de comerciabilidad y de adecuación para un fin en particular.

Importante: Esta garantía es otorgada por IPEX USA LLC. No deberán presentarse reclamaciones al Instalador o la Compañía encargada del servicio si el sistema ha sido instalado adecuadamente y si se le ha dado servicio adecuado.

## Important:

### TEN (10) Year Extended Warranty Registration Card

Congratulations on your purchase of the Endura Grease Interceptor. **This product is supplied with a 10-year warranty, valid only when this warranty card is filled out and returned to IPEX. Online warranty registration at [www.EnduraWarranty.com](http://www.EnduraWarranty.com)**

## Important:

### Carte de garantie prolongée de 10 ans

Félicitations pour avoir acheté l'intercepteur de graisse Endura. **Ce produit est accompagné d'une garantie de dix (10) ans valide uniquement si vous remplissez cette carte de garantie et la retournez à IPEX. Enregistrement de la garantie en ligne au [www.EnduraWarranty.com](http://www.EnduraWarranty.com)**

## Importante:

### Tarjeta para registrar la garantía de diez años

Felicidades por la compra de su interceptor de grasa Endura. **Este producto viene con una garantía de 10 años, valida únicamente al llenar la tarjeta de garantía adjunta y enviándola a IPEX. Esto también puede ser hecho en [www.EnduraWarranty.com](http://www.EnduraWarranty.com)**

#### • Contractor/Installer (Print):

- Entrepreneur/installateur (lettres moulées S.V.P.):
- Contratista/Instalador (Por favor imprema):

Name / Nom / Nombre: \_\_\_\_\_

Company / Entreprise / Compañía: \_\_\_\_\_

Address / Adresse / Dirección: \_\_\_\_\_

Tel / Tél. / Teléfono: \_\_\_\_\_

Fax / Téléc. / Fax: \_\_\_\_\_

Installer Signature / Signature de l'installateur / Firma del instalador

#### • Client/Installation Location

- Client/emplacement de l'installation
- Cliente/Ubicación de la instalación

Name / Nom / Nombre: \_\_\_\_\_

Address / Adresse / Dirección: \_\_\_\_\_

Tel / Tél. / Teléfono: \_\_\_\_\_

Fax / Téléc. / Fax: \_\_\_\_\_

#### • Purchased From • Acheté de • Comprado de:

Name / Nom / Nombre: \_\_\_\_\_

Address / Adresse / Dirección: \_\_\_\_\_

Tel / Tél. / Teléfono: \_\_\_\_\_

Fax / Téléc. / Fax: \_\_\_\_\_

To register your warranty online go to/ Pour enregistrer votre garantie en ligne, allez à/Pour enregistrer votre garantie en ligne, allez à/Para registrar su garantía en línea vaya a/Para registrar su garantía en línea vaya a: [www.EnduraWarranty.com](http://www.EnduraWarranty.com)

#### • Size of Grease Interceptor installed?

#### • Taille de l'intercepteur de graisse installé?

#### • ¿Cuál es el tamaño del interceptor de grasa instalado?

- |  |   |  |
|--|---|--|
| <input type="checkbox"/> 7 gal/min (0.44 L/s)  | <input type="checkbox"/> 10 gal/min (0.63 L/s)      | <input type="checkbox"/> 15 gal/min (0.94 L/s) |
| <input type="checkbox"/> 20 gal/min (1.26 L/s) | <input type="checkbox"/> 25 gal/min (1.6 L/s)       | <input type="checkbox"/> 35 gal/min (2.2 L/s)  |
| <input type="checkbox"/> 50 gal/min (3.2 L/s)  | <input type="checkbox"/> LoPRO 25 gal/min (1.6 L/s) |  |

#### • Is this a new installation or replacement?

#### • Est-ce une nouvelle installation ou un remplacement?

#### • ¿Fue esta una instalación nueva o un reemplazo?

- New / Nouvelle / Nuevo  Replacement / Remplacement / Reemplazo

#### • Where was it installed? • Où a-t-il été installé? • ¿Dónde fue instalado?

- On Floor / Sur le plancher / Sobre el piso  In Floor / Dans le plancher / Dentro del piso

#### • How did you hear about the product?

#### • Comment avez-vous entendu parler du produit?

#### • ¿Cómo usted oyó hablar el producto?

- Supplier / Fournisseur / Supridor  Trade Show / Salon professionnel / Feria profesional  
 Trade Magazine / Revue spécialisée / compartimento  Specified / Spécification / Especificado  
 Referral / Référence / Referido  Online / En ligne / En línea

#### • Was this the first Endura® Grease Interceptor you have installed?

#### • Est-ce que c'est le premier intercepteur de graisse Endura que vous avez installé?

#### • ¿Fue este el primer Interceptor de Grasa Endura® que ha instalado?

- Yes / Oui / Si  No / Non / No

#### • Was it easy to install? • Était-il facile d'installer? • ¿Le fue fácil instalar?

- Yes / Oui / Si  No / Non / No

#### Additional Comments / Commentaires / Comentarios adicionales :

\_\_\_\_\_  
\_\_\_\_\_  
\_\_\_\_\_



Eastern U.S. Customers  
Tel: (289) 881-0120  
Toll Free: 1-800-463-9572  
Fax: (905) 844-0826

Western U.S. Customers  
Tel: (303) 373-1918  
Toll Free: 1-888-461-5307  
Fax: (303) 373-1923

[www.ipexamerica.com](http://www.ipexamerica.com) | [sales@ipexamerica.com](mailto:sales@ipexamerica.com)