

Control de Documento**A. Revisiones y aprobaciones del documento.**

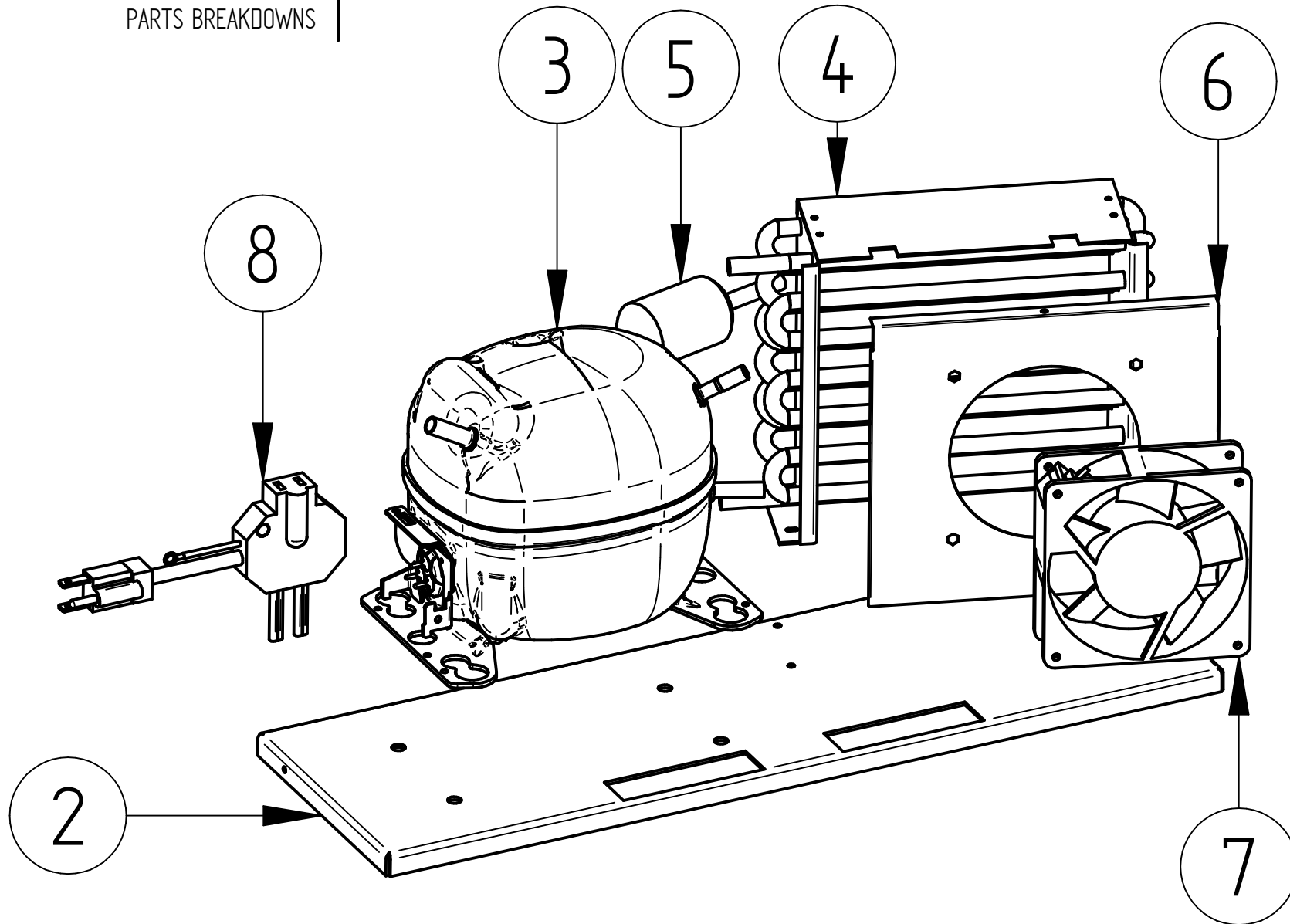
Actividad	Puesto	Nombre	Fecha
Elaboró:	Ing. Producto	Raúl Santiago Torres	21/03/16
Revisó:	Director de Calidad y Producto	Alejandro Montelongo	21/03/16
Aprobó:	Director de Calidad y Producto	Alejandro Montelongo	21/03/16

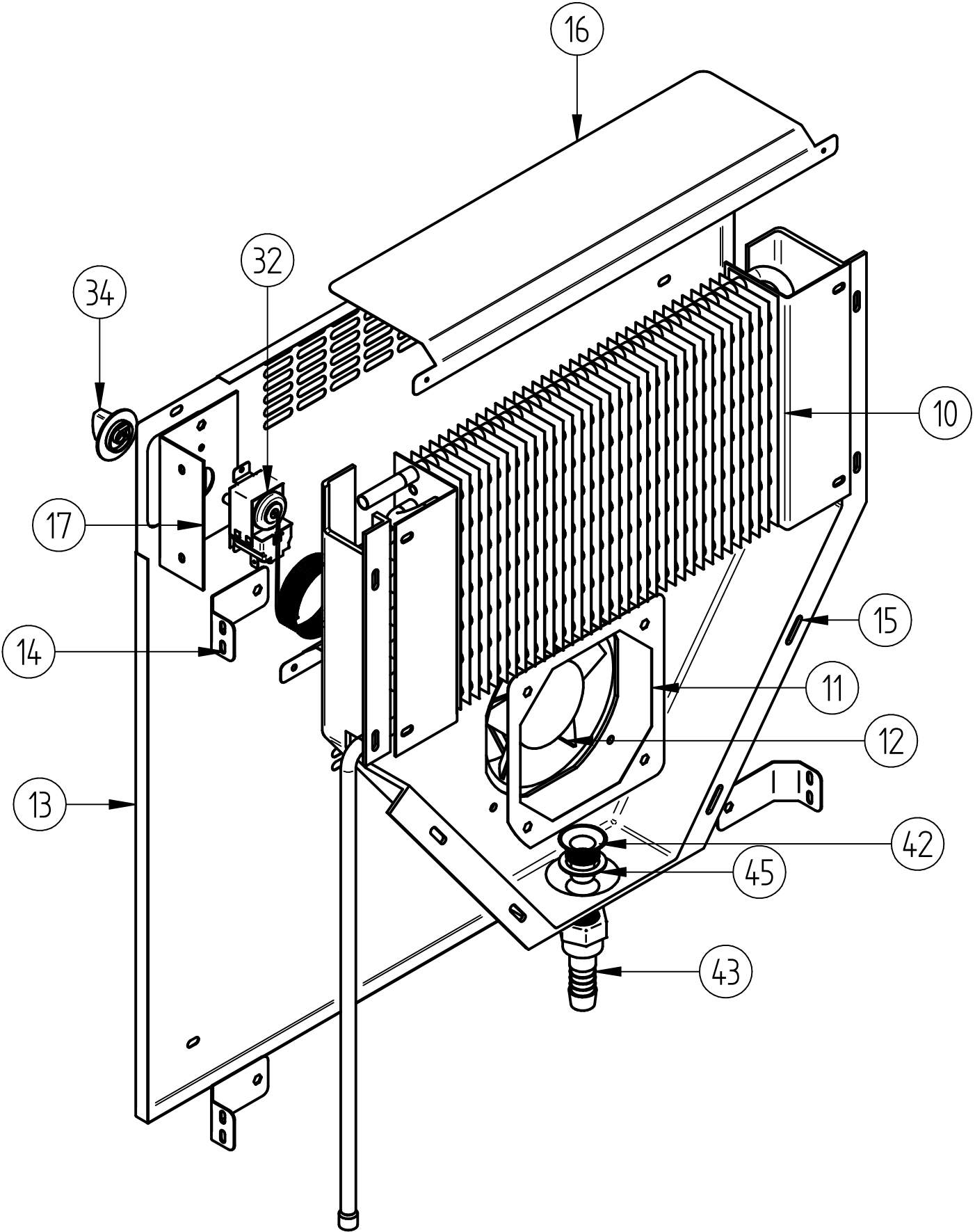
B. Descripción de cambios

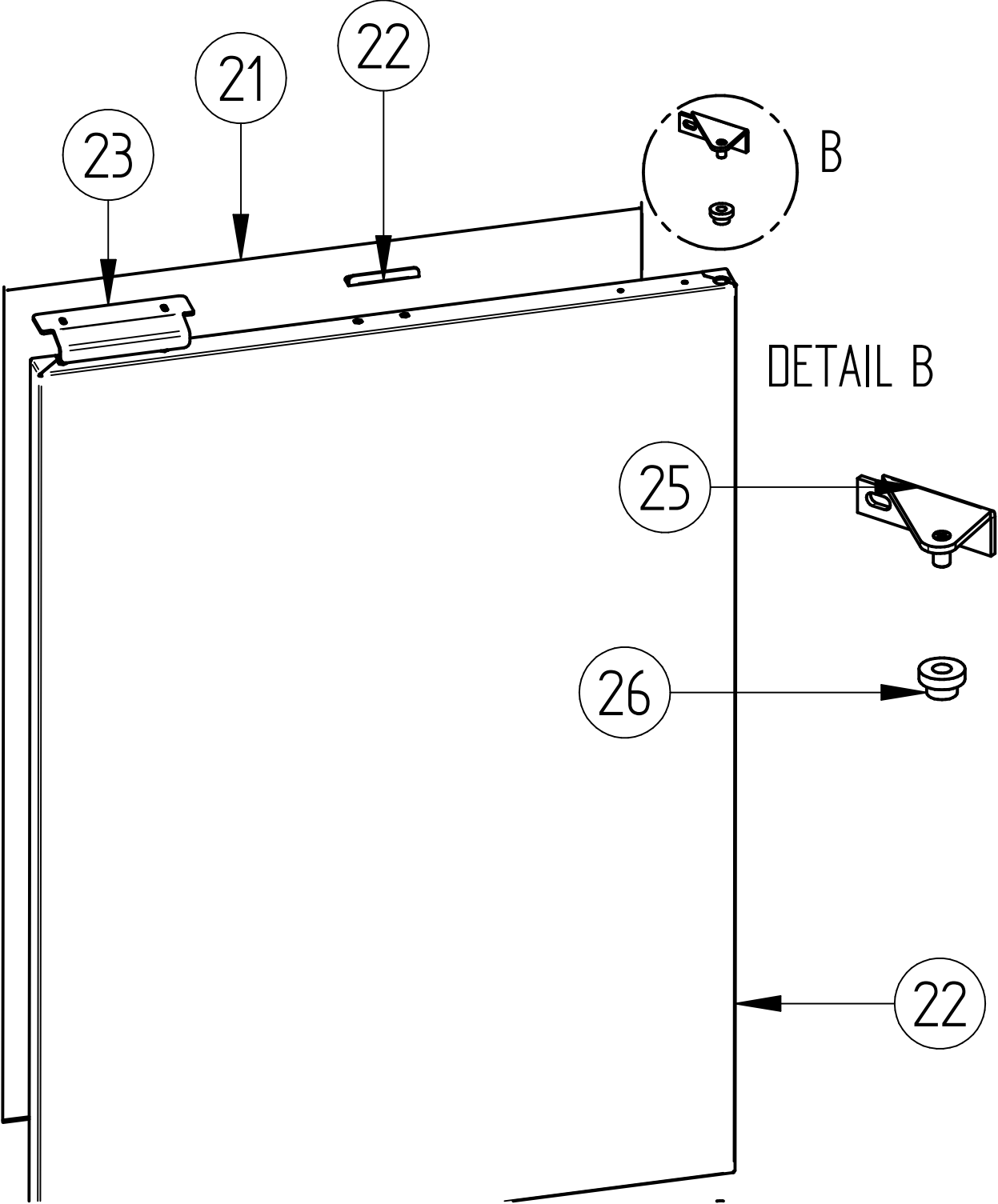
Fecha	Rev.	Solicitante	Naturaleza del cambio

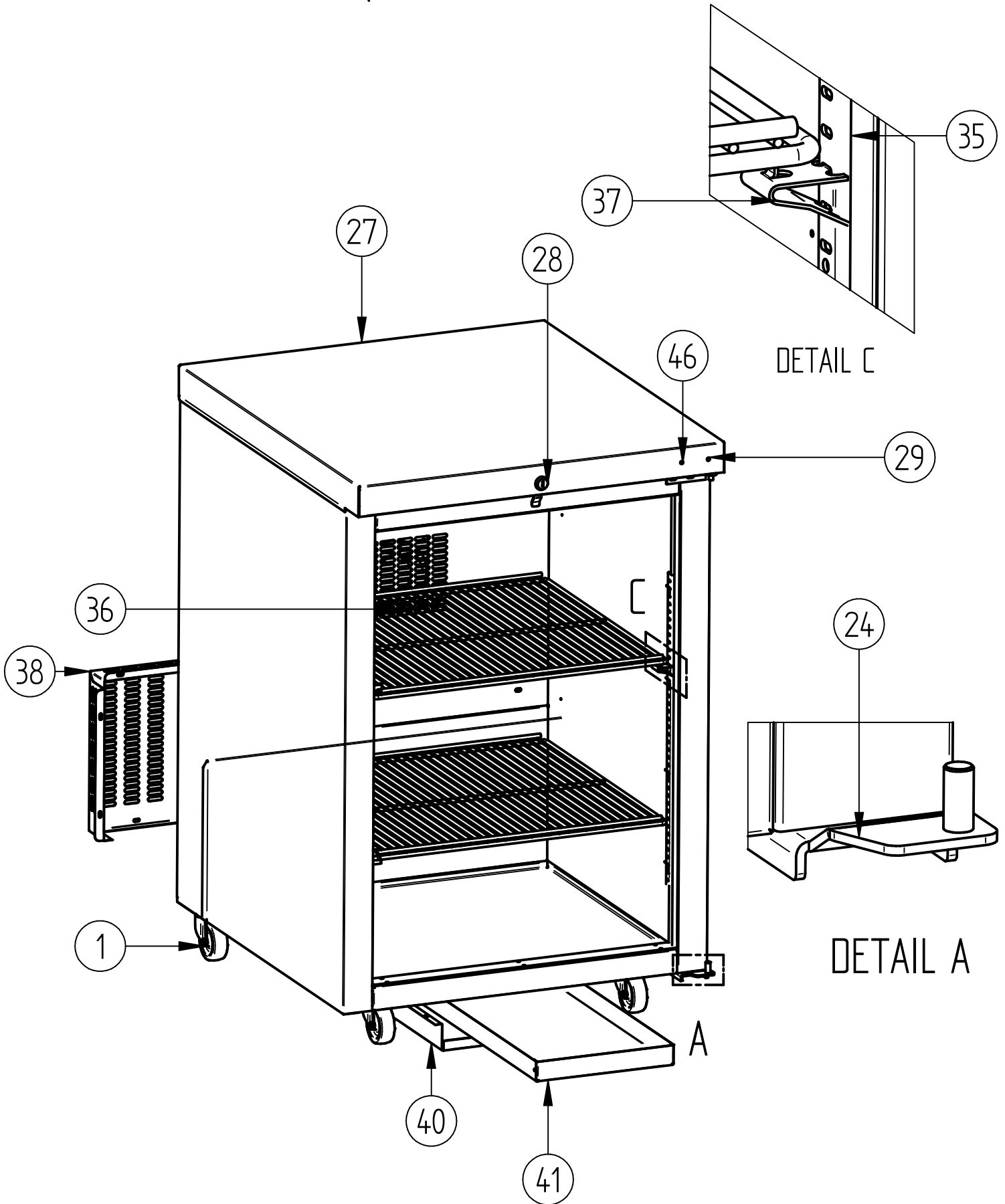
NO IMPRIMIR 1^{er} HOJA "CONTROL DOCUMENTAL"

IMPRIMIR APARTIR DE LA 2^{DA} HOJA









# ITEM	CODE CÓDIGO	DESCRIPTION	DESCRIPCIÓN	ABBC-23	ABBC-23S	ABBC-23G	ABBC-23SG
Castors & Legs / Ruedas & Tacones							
1	603313M0007	CASTER 4" W/BRAKE	RUEDA DELANTERA C/F Ø 2.5"	2	2	2	2
	603313M0006	CASTER 4" WO/ BRAKE	RUEDA DELANTERA S/F Ø 2.5"	2	2	2	2
Condensing Units / Unidades de Condensación							
	M17301M0048	CONDENSING UNIT	UNIDAD CONDENSACION	1	1	1	1
2	M10917M0707	DECK	BANCADA	1	1	1	1
3	602101M0073	COMPRESSOR 115V	COMPRESOR 115V	1	1	1	1
4	6029020023	CONDENSER	CONDENSADOR	1	1	1	1
5	604701M0005	FILTER	FILTRO	1	1	1	1
6	M10917M0210	FAN SUPPORT	SOPORTE VENTILADOR	1	1	1	1
7	6021050020	FAN	VENTILADOR	1	1	1	1
8	602139M0008	POWER CORD (SPIDER HUB)	CORDON TOMA CORRIENTE	1	1	1	1
	6021310003	SERVICE VALVE	VALVULA OBUS	1	1	1	1
Evaporation Units / Unidades de Evaporación							
	M17101M0079	EVAPORATION UNIT	UNIDAD EVAPORACION	1	1	1	1
10	602901M0005	EVAPORATOR COIL	EVAPORADOR	1	1	1	1
11	603301M0164	FAN SUPPORT	SOPORTE VENTILADOR	1	1	1	1
12	6021050020	FAN	VENTILADOR	1	1	1	1
13	M10917M0721	EVAPORATOR COVER	CUBIERTA EVAPORADOR	1	1	1	1
14	M10913M0459	EVAPORATOR COVER BRACKET	SOPORTE CUBIERTA EVAPORADOR	4	4	4	4
15	600305M0033	EVAPORATION TRAY	BANDEJA EVAPORACION	1	1	1	1
16	M10917M0723	CURVED DEFLECTOR	DEFLECTOR CURVO	1	1	1	1
17	M10917M0722	THERMOSTAT SUPPORT	SOPORTE TERMOSTATO	1	1	1	1



# ITEM	CODE CÓDIGO	DESCRIPTION	DESCRIPCIÓN	ABBC-23	ABBC-23S	ABBC-23G	ABBC-23SG
Doors & Others / Puertas & Otros							
	M16901M0318	DOOR KIT	ENSAMBLE DE PUERTAS	1			
20	M16901M0319	DOOR	PUERTA	1			
21	604501M0007	GASKET	BURLETE	1			
22	603301M0168	LOCK STOP	TOPE CERRADURA	1			
23	603301M0155	BLACK HANDLE	JALADERA NEGRA	1			
	M16901M0320	SS DOOR KIT	ENSAMBLE DE PUERTAS SS		1		
20	M16901M0321	SS DOOR	PUERTA SS		1		
21	604501M0007	GASKET	BURLETE		1		
22	603301M0168	LOCK STOP	TOPE CERRADURA		1		
23	M10913M0198	SS HANDLE	JALADERA SS		1		
	M16905M0009	GALSS DOOR KIT	ENSAMBLE DE PUERTA CRISTAL				1
20	M16905M0008	DOOR	PUERTA				1
21	604501M0049	GASKET	BURLETE				1
22	603301M0168	LOCK STOP	TOPE CERRADURA				1
23	603301M0155	BLACK HANDLE	JALADERA NEGRA				1
	M16905M0004	SS GLASS DOOR KIT	ENSAMBLE DE PUERTAS CRISTAL SS				1
20	M16905M0005	SS DOOR	PUERTA SS				1
21	604501M0049	GASKET	BURLETE				1
22	603301M0168	LOCK STOP	TOPE CERRADURA				1
23	M10913M0198	SS HANDLE	JALADERA SS				1
	M16909M0037	HINGE KIT	CONJUNTO BISAGRAS	1	1	1	1
24	M10913M0718	BOTTOM HINGE	BISAGRA INFERIOR	1	1	1	1
25	603301M0107	TOP HINGE	BISAGRA SUPERIOR	1	1	1	1
26	600305M0133	NYLON SPACER	SEPARADOR PLASTICO	2	2	2	2
Top Panel /Encimera							
27	M10913M0904	TOP ASSEMBLY	ENCIMERA	1	1		
	M10913M0826	TOP ASSEMBLY	ENCIMERA			1	1
28	603301M0056	LOCK	CERRADURA	1	1	1	1
29	S862826000	ASBER PLATE	PLACA ASBER	1	1	1	1



# ITEM	CODE CÓDIGO	DESCRIPTION	DESCRIPCIÓN	ABBC-23	ABBC-23S	ABBC-23G	ABBC-23SG
Controllers & Other / Controles & Otros							
32	602109M0006	RANCO CONTROLLER	CONTROL RANCO	1	1	1	1
33	602135M0013	RANCO ACCESSORIES	ACCESORIOS RANCO	1	1	1	1
34	600301M0074	RANCO KNOB	PERILLA C. RANCO	1	1	1	1
Shelves /Parrilas							
35	603305M0030	PILASTER 20.2'	PILASTER 20.2"	4	4	4	4
	M17105M0010	RACK KIT	CONJUNTO PARRILLAS	1	1	1	1
36	602701M0021	FLAT RACK	PARRILLA PLANA	2	2	2	2
37	603301M0005	STAINLESS STEEL CLIP	CLIP SS ACERO INOXIDABLE	8	8	8	8
Panels /Rejillas							
38	M10917M0727	BACK PANEL	REJILLA POSTERIOR	1		1	
	M10913M0731	SS BACK PANEL	REJILLA POSTERIOR SS		1		1
Drain /Drenaje							
39	M10917M0171	DRAIN PAN	BANDEJA ESCURRIMIENTO	1	1	1	1
40	M10917M0704	DRAIN PAN SUPPORT	SOPORTE BANDEJA ESCURRIMIENTO	1	1	1	1
41	602301M0030	HEATSINK PAPER	PAPEL DISIPADOR DE HUMEDAD	1	1	1	1
42	M10917M0704	DRAIN	DESAGUE	1	1	1	1
43	600717M0011	ADAPTER HOSE COUPLING	COPLE ADAPTADOR	1	1	1	1
45	6003010051	PLASTIC SEAL	JUNTA GOMA	1	1	1	1
Lights / Iluminacion							
46	6021130002	LIGHT SWITCH	INTERRUPTOR ILUMINACION			1	1
47	602129M0051	LED LAMP	LAMPARA LED			1	1
48	M10917M0824	LED SUPPORT	SOPORTE LAMPARA LED			1	1
49	602129M0023	DRIVER	DRIVER			1	1



CUSTOMER SERVICE

ASBER
13105 NW 47th Ave
Miami, FL 33054
Phone: (305) 477 1680
<http://www.Asbercommercial.com>

Circuito Exportación N° 201
Parque Industrial Tres Naciones
San Luís Potosí, S.L.P. México
C.P. 78395
Teléfono Planta S.L.P.: + 52 (444) 137 0500
Teléfono México D.F.: + 52 (55) 5082 5825
Sin costo: 01 800 00 ASBER
Página Web: www.asber.com.mx

SERVICIO TECNICO