

ONNERA GROUP	FORMATO	CLAVE:	FID-16
	DESPIECES	FECHA DE REVISIÓN:	28-07-2015
		NO. REVISIÓN:	B

Control de Documento

A. Revisiones y aprobaciones del documento.

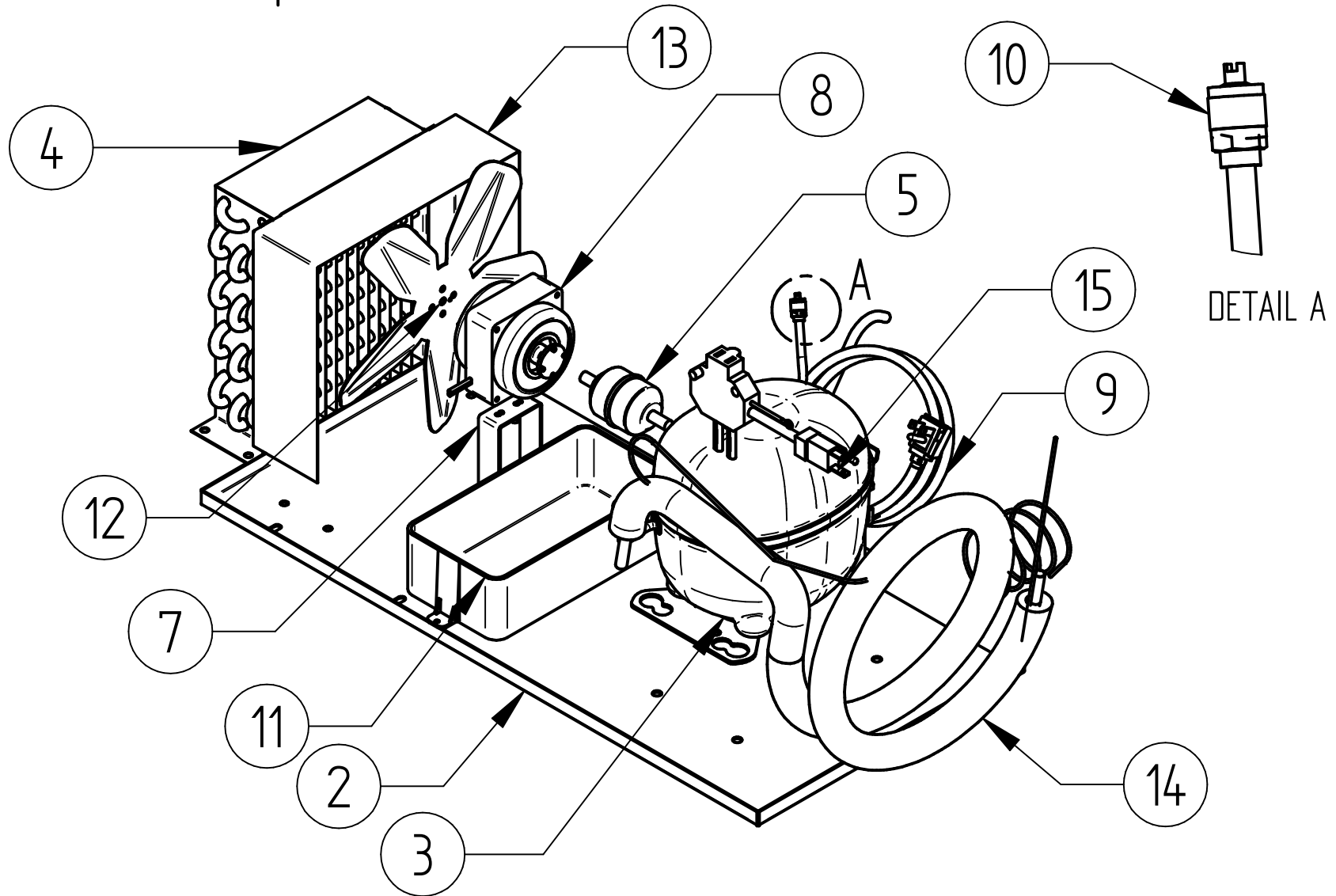
Actividad	Puesto	Nombre	Fecha
Elaboró:	Ing. de Producto	Raúl Santiago	23/07/15
Revisó:	Dir. Calidad y Producto	Alejandro Montelongo	24/07/15
Aprobó:	Dir. Calidad y Producto	Alejandro Montelongo	24/07/15

B. Descripción de cambios

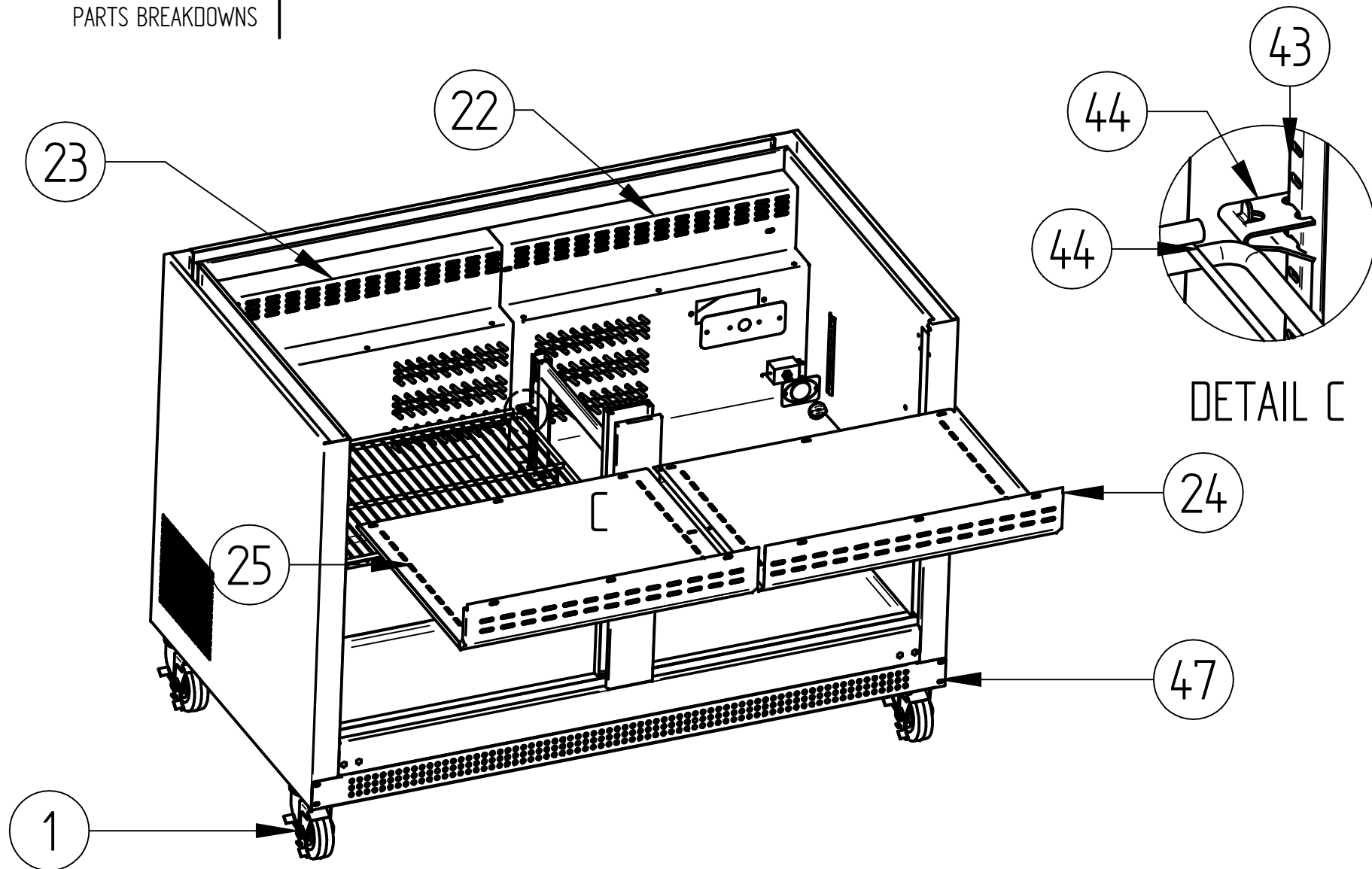
Fecha	Rev.	Solicitante	Naturaleza del cambio
08/02/16	A	Daniel Perez	ADD CAP TUBE, MODELS 220V, UPDATED, START KIT/ AGREGAR TUBO CAPILAR, MODELOS 220V, ACTUALIZACION Y KIT ARRANQUE

NO IMPRIMIR 1^{er} HOJA "CONTROL DOCUMENTAL"

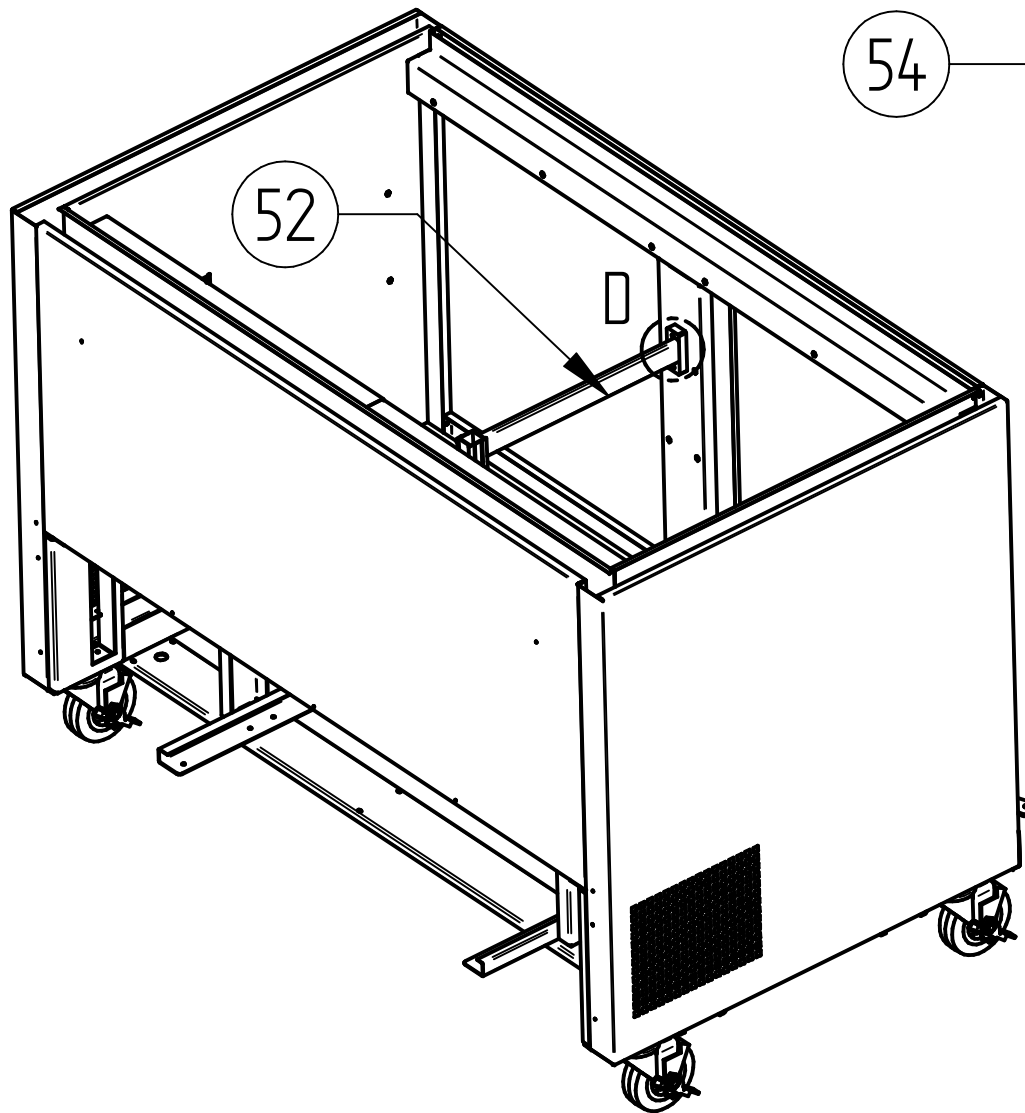
IMPRIMIR APARTIR DE LA 2^{DA} HOJA



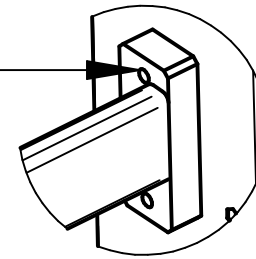
COULD BE DIFFERENT ACCORDING THE SIZE OF YOUR EQUIPMENT.
BY THE QUANTITY OF THE PARTS THAT NEEDS CHEKING IN THE PART BREAKDOWN LIST.



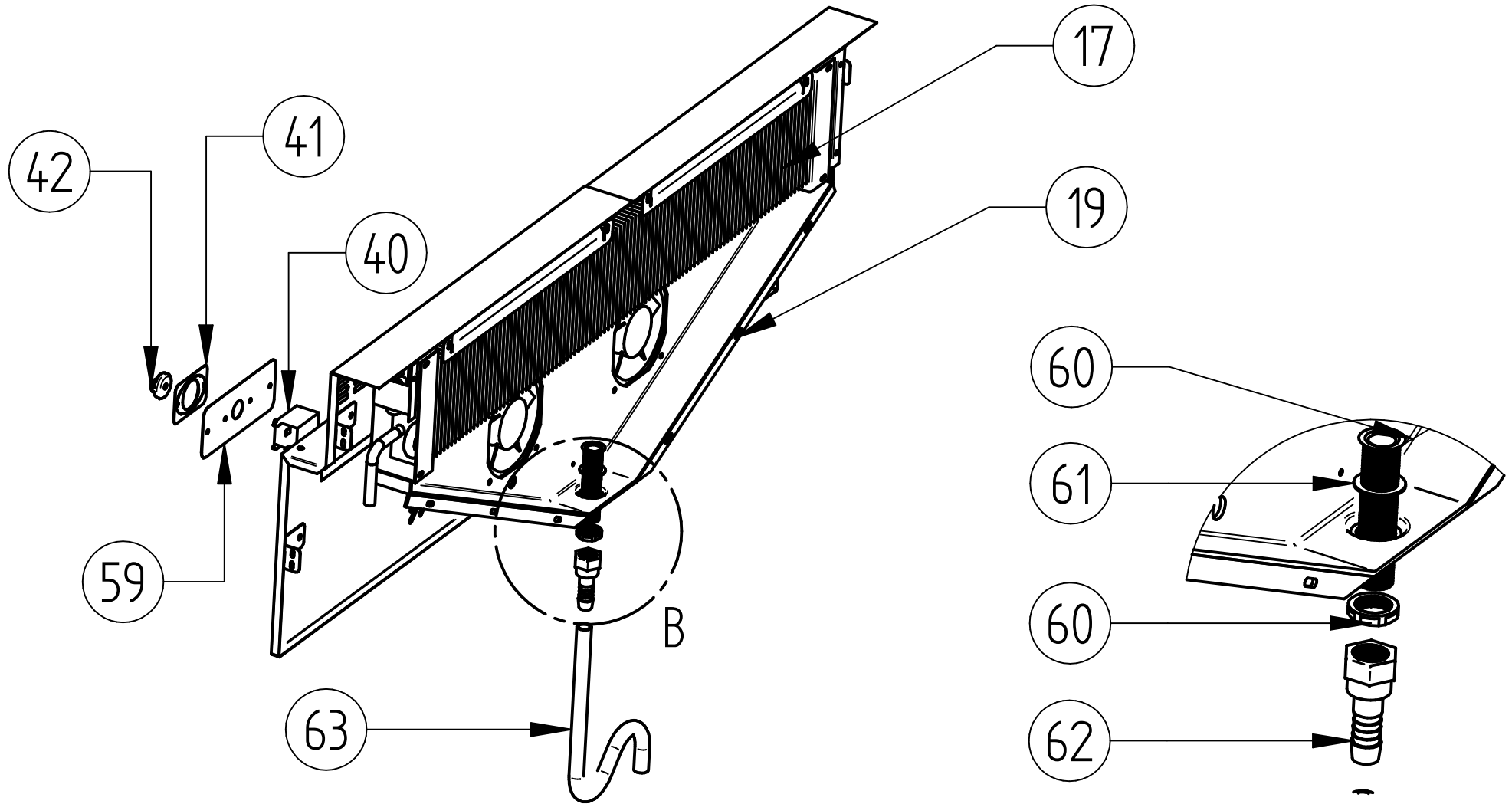
COULD BE DIFERENT ACORDING THE SIZE OF YOUR EQUIPMENT.
BY THE QUANTITY OF THE PARTS THAT NEEDS CHEKING IN THE PART BREAKDOWN LIST.



54

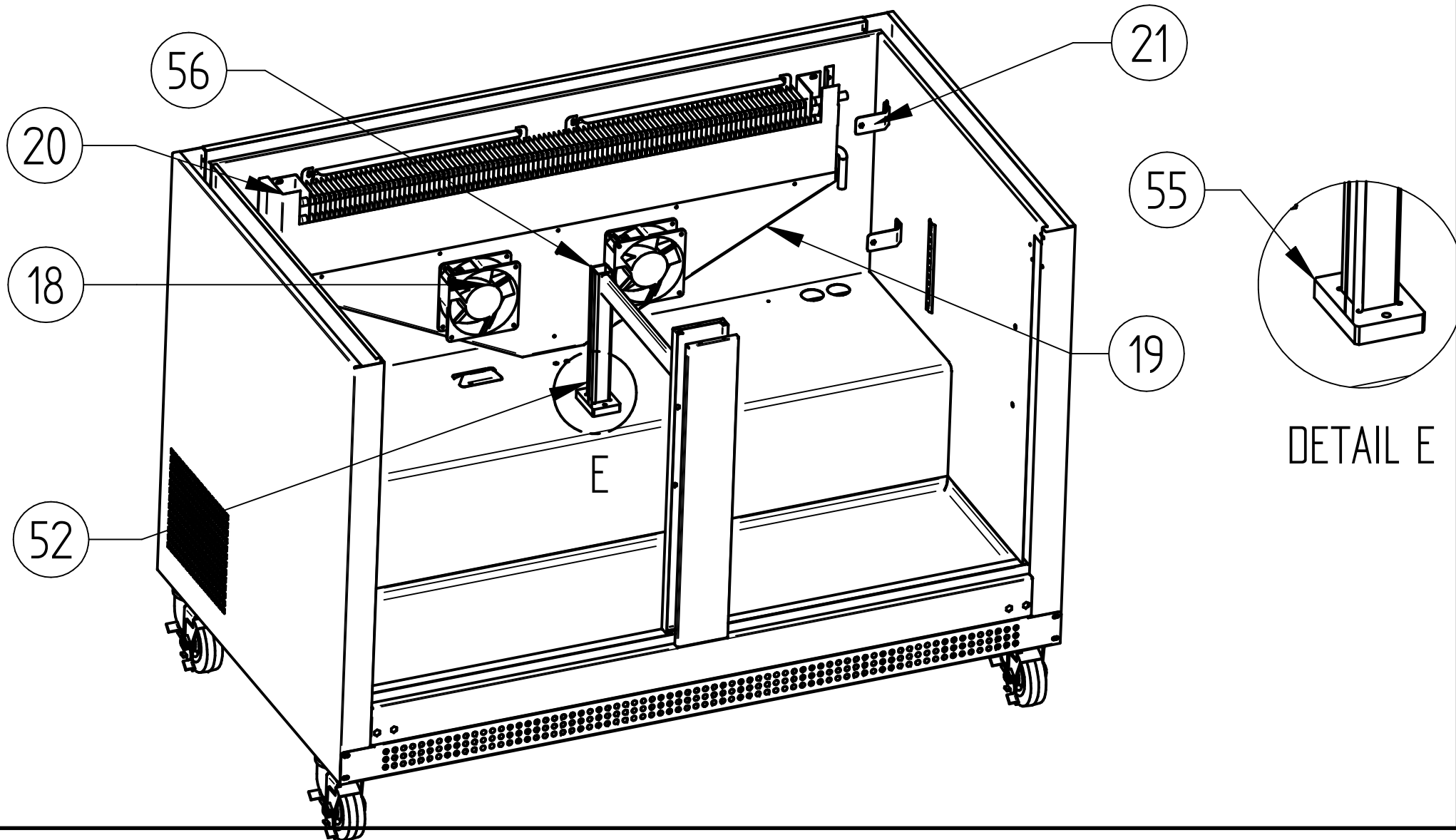


DETAIL D

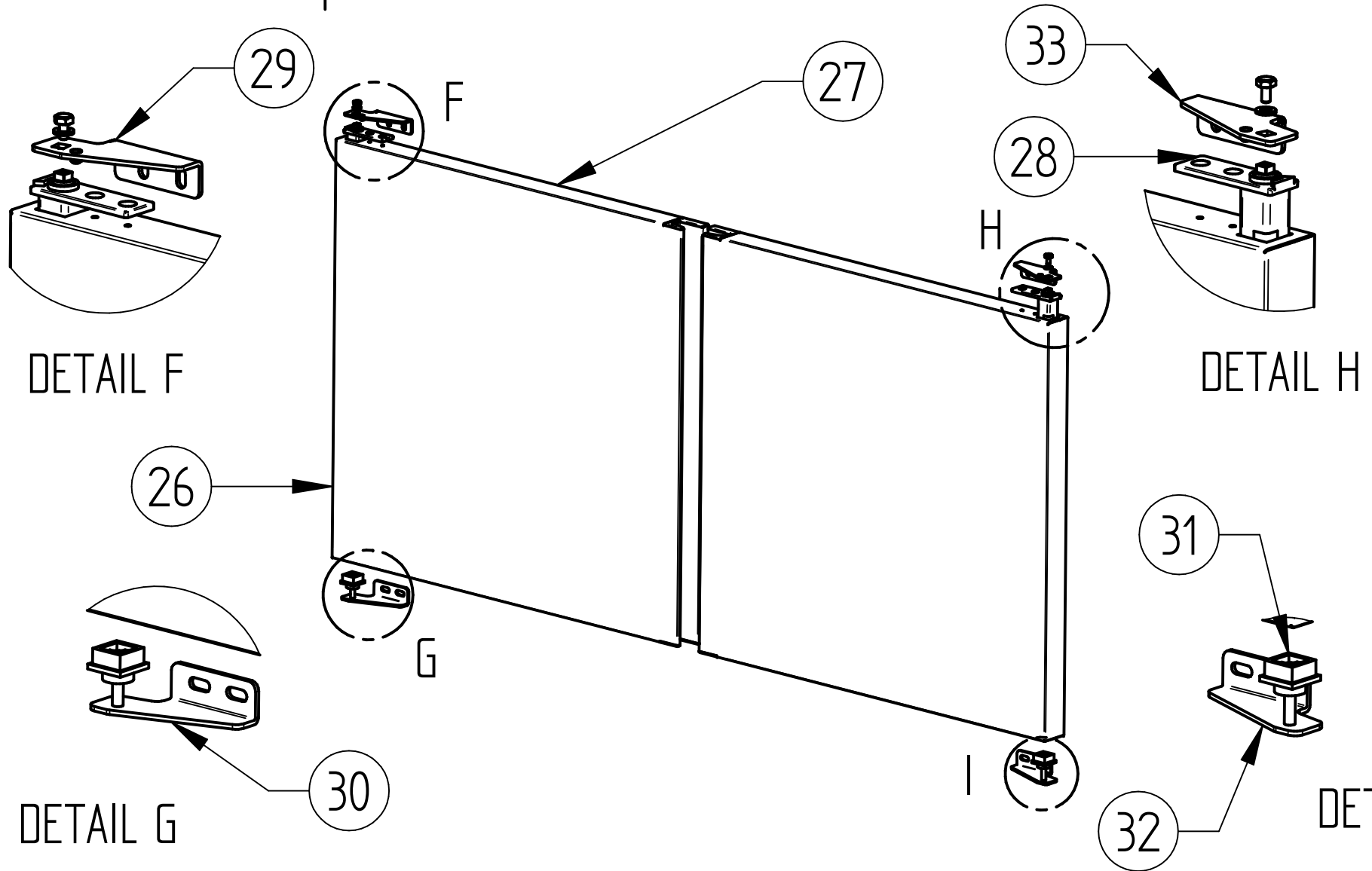


DETAIL B

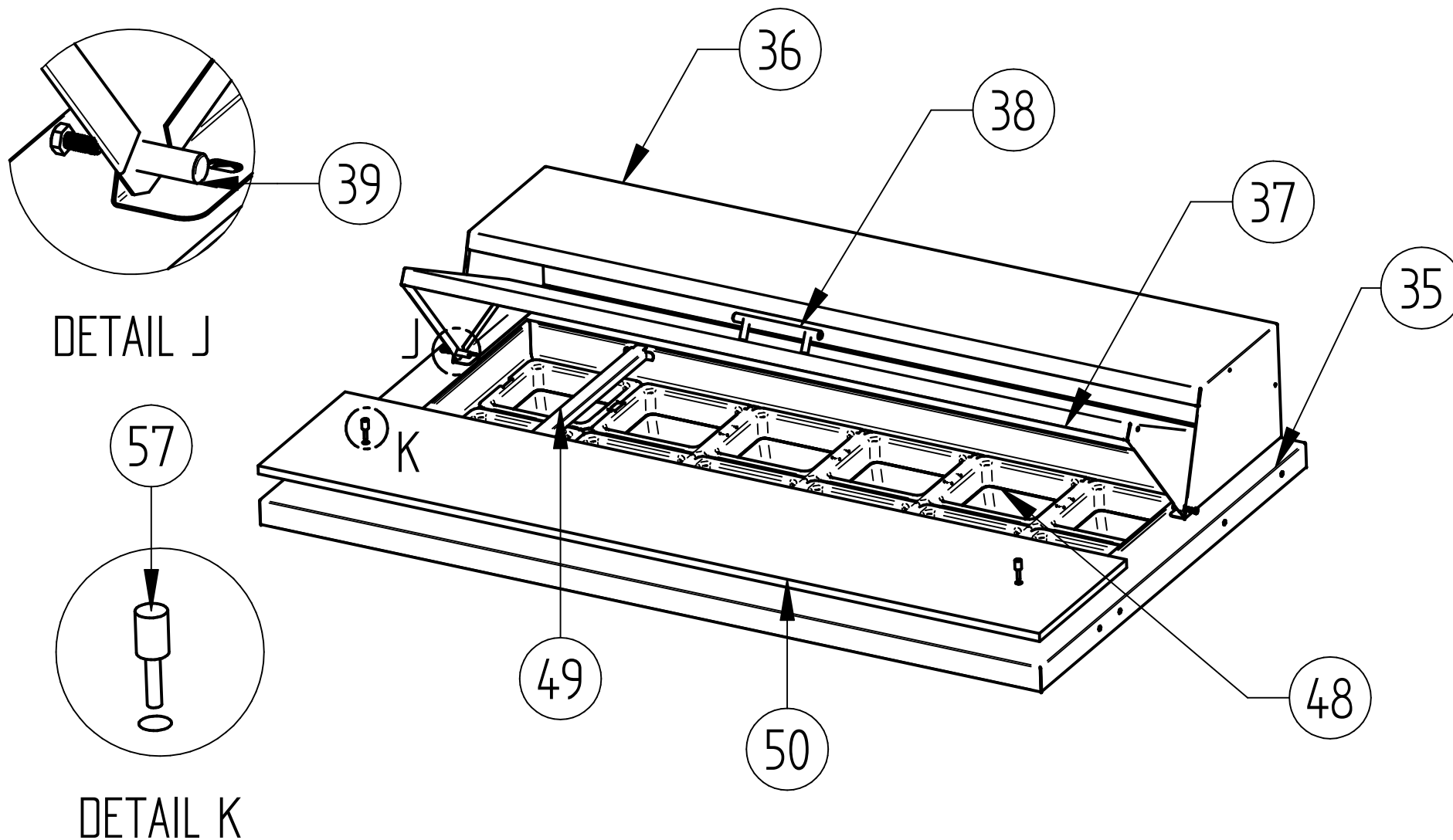
PARTS BREAKDOWNS



PARTS BREAKDOWNS



COULD BE DIFFERENT ACORDING THE SIZE OF YOUR EQUIPMENT.
BY THE QUANTITY OF THE PARTS THAT NEEDS CHEKING IN THE PART BREAKDOWN LIST.



# ITEM	CODE CÓDIGO	DESCRIPTION	DESCRIPCIÓN	APTS 48-12	APTS 48-12W	APTS 60-16	APTS 60-16W	APTS 72-18
Castors & Legs / Ruedas & Tacones								
	M10505M0001	CASTER KIT	KIT RUEDAS	1	1	1	1	1
1	603313M0001	CASTER 4" W/BRAKE	RUEDA DELANTERA C/F Ø 2.5"	2	2	2	2	2
	603313M0002	CASTER 4" WO/ BRAKE	RUEDA DELANTERA S/F Ø 2.5"	2	2	2	2	2
	603301M0130	FLAT WASHER (LEVELER)	PLATINA NIVELADORA	8	8	8	8	8
	603301M0140	CASTER TOOL	LLAVE PARA RUEDAS	1	1	1	1	1
Condensing Units / Unidades de Condensación								
	M17301M0004	CONDENSING UNIT	UNIDAD CONDENSACION	1	1	1	1	1
2	M10917M0010	DECK	BANCADA	1	1	1	1	1
3	602101M0095	COMPRESSOR 115V	COMPRESOR 115V	1	1	1	1	1
3	602101M0101	START KIT 115V	KIT ARRANQUE 115V	1	1	1	1	1
4	602902M0003	CONDENSER	CONDENSADOR	1	1	1	1	1
5	604701M0005	FILTER	FILTRO	1	1	1	1	1
7	A10917M0081	FAN SUPPORT	SOPORTE VENTILADOR	1	1	1	1	1
8	602105M0003	FAN	VENTILADOR	1	1	1	1	1
9	602139M0008	POWER CORD	CORDON TOMACORRIENTE	1	1	1	1	1
10	6021310003	SERVICE VALVE	VALVULA OBUS	1	1	1	1	1
11	6003010023	AUTOMATIC PAN TRY	BANDEJA EVAPORACION	1	1	1	1	1
12	602105M0014	FAN BLADE 9"	ASPA 9"	1	1	1	1	1
13	M10917M0474	CONDENSER GUARD	GUARDA CONDENSADOR	1	1	1	1	1
14	600701M0020	HEAT EXCHANGER	INTECAMBIADOR MESAS	1	1	1	1	1
15	602145M0008	POWER CORD (SPIDER HUB)	ARAÑA CONEXIONES	1	1	1	1	1
-	M10702M0016	CAP TUBE	TUBO CAPILAR	1	1	1	1	1
Evaporation Units / Unidades de Evaporación								
	M17101M0011	EVAPORATION UNIT	UNIDAD EVAPORACION	1	1	1	1	1
17	602901M0002	EVAPORATOR COIL	EVAPORADOR	1	1	1	1	1
18	6021050020	FAN	VENTILADOR	2	2	2	2	2
19	600305M0034	EVAPORATION TRAY	BANDEJA ESCURRIMIENTO	1	1	1	1	1
20	M10905M0377	EVAPORATOR COVER	CUBIERTA EVAPORADOR	1	1	1	1	1
21	M10913M0459	EVAPORATOR COVER BRACKET	SOPORTE CUBIERTA EVAPORADOR	4	4	4	4	4
	M10905M0263	RIGHT EVAPORATOR COVER 48"	CUBIERTA EVAPORADOR DERECHA 48"	1	1			
22	M10905M0265	RIGHT EVAPORATOR COVER 60"	CUBIERTA EVAPORADOR DERECHA 60"			1	1	
	M10905M0267	RIGHT EVAPORATOR COVER 72"	CUBIERTA EVAPORADOR DERECHA 72"					1
	M10905M0262	LEFT EVAPORATOR COVER 48"	CUBIERTA EVAPORADOR IZQUIERDA 48"	1	1			
23	M10905M0264	LEFT EVAPORATOR COVER 60"	CUBIERTA EVAPORADOR IZQUIERDA 60"			1	1	
	M10905M0266	LEFT EVAPORATOR COVER 72"	CUBIERTA EVAPORADOR IZQUIERDA 72"					1
	M10905M0286	RIGHT BOTTOM COVER TRAY 48"	CUBIERTA BANDEJAS DERECHA 48"	1	1			
24	M10905M0288	RIGHT BOTTOM COVER TRAY 60"	CUBIERTA BANDEJAS DERECHA 60"			1	1	
	M10905M0290	RIGHT BOTTOM COVER TRAY 72"	CUBIERTA BANDEJAS DERECHA 72"					1
	M10905M0287	LEFT BOTTOM COVER TRAY 48"	CUBIERTA BANDEJAS IZQUIERDA 48"	1	1			
25	M10905M0289	LEFT BOTTOM COVER TRAY 60"	CUBIERTA BANDEJAS IZQUIERDA 60"			1	1	
	M10905M0291	LEFT BOTTOM COVER TRAY 72"	CUBIERTA EVAPORADOR IZQUIERDA 72"					1



# ITEM	CODE CÓDIGO	DESCRIPTION	DESCRIPCIÓN	APTS 48-12	APTS 48-12W	APTS 60-16	APTS 60-16W	APTS 72-18
Doors & Others / Puertas & Otros								
	M16901M0204	DOOR KIT	ENSAMBLE DE PUERTAS	1				1
26	M16901M0183	LEFT DOOR	PUERTA IZQUIERDA	1				2
27	604501M0004	GASKET	BURLETE	1				1
28	6033010100	CARTRIDGE	CARTUCHO	1				1
26	M16901M0184	RIGHT DOOR	PUERTA DERECHA	1				1
27	604501M0004	GASKET	BURLETE	1				1
28	6033010100	CARTRIDGE	CARTUCHO	1				1
	M16901M0260	WHITE DOOR KIT	ENSAMBLE DE PUERTAS BCA		1			
	M16901M0261	LEFT WHITE DOOR	PUERTA IZQUIERDA BCA		1			
27	604501M0004	GASKET	BURLETE		1			
28	6033010100	CARTRIDGE	CARTUCHO		1			
	M16901M0262	RIGHT WHITE DOOR	PUERTA DERECHA BCA		1			
27	604501M0004	GASKET	BURLETE		1			
28	6033010100	CARTRIDGE	CARTUCHO		1			
	M16901M0205	DOOR KIT	ENSAMBLE DE PUERTAS				1	
26	M16901M0185	LEFT DOOR	PUERTA IZQUIERDA				1	
27	604501M0005	GASKET	BURLETE				1	
28	6033010100	CARTRIDGE	CARTUCHO				1	
26	M16901M0186	RIGHT DOOR	PUERTA				1	
27	604501M0005	GASKET	BURLETE				1	
28	6033010100	CARTRIDGE	CARTUCHO				1	
	M16901M0263	WHITE DOOR KIT	ENSAMBLE DE PUERTAS BCAS					1
	M16901M0264	LEFT WHITE DOOR	PUERTA IZQUIERDA BCA					1
27	604501M0005	GASKET	BURLETE					1
28	6033010100	CARTRIDGE	CARTUCHO					1
	M16901M0265	RIGHT WHITE DOOR	PUERTA DERECHA BCA					1
27	604501M0005	GASKET	BURLETE					1
28	6033010100	CARTRIDGE	CARTUCHO					1
	M16909M0024	LEFT HINGE KIT	CONJUNTO BISAGRAS IZQUIERDO	1	1	1	1	2
29	603301M0183	TOP LEFT HINGE	BISAGRA INFERIOR	1	1	1	1	1
30	603301M0181	BOTTOM LEFT HINGE	BISAGRA SUPERIOR	1	1	1	1	1
31	600305M0038	SQUARE NYLON SPACER	SEPARADOR PLASTICO NEGRO	1	1	1	1	1
	M16909M0025	RIGHT HINGE KIT	CONJUNTO BISAGRAS DERECHO	1	1	1	1	1
32	603301M0182	BOTTOM HINGE	BISAGRA INFERIOR	1	1	1	1	1
33	603301M0180	TOP HINGE	BISAGRA SUPERIOR	1	1	1	1	1
31	600305M0038	SQUARE NYLON SPACER	SEPARADOR PLASTICO NEGRO	1	1	1	1	1

PARTS BREAKDOWNS

# ITEM	CODE CÓDIGO	DESCRIPTION	DESCRIPCIÓN	APTS 48-12	APTS 48-12W	APTS 60-16	APTS 60-16W	APTS 72-18
Top Panel /Encimera								
	M18101M0110	TOP ASSEMBLY 48"	ENSAMBLE ENCIMERA 48"	1	1			
35	M18101M0102	TOP ASSEMBLY 60"	ENSAMBLE ENCIMERA 60"			1	1	
	M18101M0104	TOP ASSEMBLY 72"	ENSAMBLE ENCIMERA 72"					1
	M18109M0030	HOOD ASSEMBLY 48"	ENSAMBLE CAPERUZA 48"	1	1			
36	M18109M0031	HOOD ASSEMBLY 60"	ENSAMBLE CAPERUZA 60"			1	1	
	M18109M0032	HOOD ASSEMBLY 72"	ENSAMBLE CAPERUZA 72"					1
	M16921M0035	LID 48"	PUERTA CAPERUZA 48"	1	1			
37	M16921M0037	LID 60"	PUERTA CAPERUZA 60"			1	1	
	M16921M0044	LID 72"	PUERTA CAPERUZA 72"					1
38	M10713M0005	LID HANDLE	JALADERA PUERTA CAPERUZA	1	1	1	1	1
39	602505M0015	LID PIN	PERNO PUERTA CAPERUZA	2	2	2	2	2
Controllers & Other / Controles & Otros								
	M10505M0007	CONTROL RANCO KIT	CONTROL RANCO KIT	1	1	1	1	1
40	602109M0006	RANCO CONTROLLER	CONTROL RANCO	1	1	1	1	1
41	602135M0013	RANCO ACCESORIES	ACCESORIOS RANCO	1	1	1	1	1
42	600301M0074	RANCO KNOB	PERILLA C. RANCO	1	1	1	1	1
Shelves /Parrilas								
43	603305M0029	PILLA STER 6.2'	PILASTER 6.2"	8	8	8	8	12
44	603301M0005	STAINLESS STEEL CLIP	CLIP SS ACERO INOXIDABLE	8	8	8	8	12
45	602701M0003	FLAT RACK	PARRILLA					1
45	602701M0004	FLAT RACK	PARRILLA	2	2			2
45	602701M0005	FLAT RACK	PARRILLA			2	2	
Panels /Rejillas								
46	602701M0029	BACK PANEL	REJILLA POSTERIOR	1	1	1	1	1
	M10913M0365	BOTTOM PANEL	REJILLA INFERIOR	1				
47	M10917M0614	BOTTOM WHITE PANEL	REJILLA INFERIOR BCA		1			
	M10913M0366	BOTTOM PANEL	REJILLA INFERIOR			1		
47	M10917M0619	BOTTOM WHITE PANEL	REJILLA INFERIOR BCA				1	
	M10913M0367	BOTTOM PANEL	REJILLA INFERIOR					1
Others /Otros								
48	600305M0020	1/6X4" PAN	BANDEJA 1/6X4"	12	12	16	16	18
49	603305M0037	DIVIDER PANS	TRABE DIVISORAS BANDEJAS	5	5	7	7	8
50	600305M0128	NYLAMID TABLE	TABLA NYLAMID	1	1			
50	600305M0129	NYLAMID TABLE	TABLA NYLAMID			1	1	
50	600305M0130	NYLAMID TABLE	TABLA NYLAMID					1
52	M10713M0002	VERTICAL SUPPORT	SOPORTE VERTICAL	1	1	1	1	1
53	M10713M0003	HORIZONTAL SUPPORT	SOPORTE HORIZONTAL	1	1	1	1	1
54	600305M0007	SMALL NYLAMID BRACKET	SOPORTE NYLAMID CHICO	1	1	1	1	1
55	600305M0008	BIG NYLAMID BRACKET	SOPORTE NYLAMID GRANDE	1	1	1	1	1
56	6003010053	PLASTIC CAP	TAPÓN PLÁSTICO	1	1	1	1	2
57	602505M0013	CUTTING BOARD PIN	PERNO FIJACION TABLA NYLAMID	2	2	2	2	2
58	600301M0012	PLASTIC SCREW	TORNILLO PLASTICO	35	35	35	35	39
59	M10905M0034	RANCO FIXING PLATE	PLACA SUJECION RANCO	1	1	1	1	1
Drain/Desague								
60	6003010062	DRAIN	DESAGUE	1	1	1	1	1
61	6003010051	PLASTIC SEAL	JUNTA GOMA DESAGUE	1	1	1	1	1
62	600717M0011	DRAIN FITTING	COPLÉ DESAGUE	1	1	1	1	1
63	600717M0070	DRAIN HOSE	MAGUERA DESAGUE	1	1	1	1	1



# ITEM	CODE CÓDIGO	DESCRIPTION	DESCRIPCIÓN	APTS 48-12	APTS 60-16	APTS 72-18
Castors & Legs / Ruedas & Tacones						
	M10505M0001	CASTER KIT	KIT RUEDAS	1	1	1
1	603313M0001	CASTER 4" W/BRAKE	RUEDA DELANTERA C/F Ø 2.5"	2	2	2
	603313M0002	CASTER 4" WO/ BRAKE	RUEDA DELANTERA S/F Ø 2.5"	2	2	2
	603301M0130	FLAT WASHER (LEVELER)	PLATINA NIVELADORA	8	8	8
	603301M0140	CASTER TOOL	LLAVE PARA RUEDAS	1	1	1
Condensing Units / Unidades de Condensación						
	M17301M0013	CONDENSING UNIT 220V	UNIDAD CONDENSACION 220V	1	1	1
2	M10917M0010	DECK	BANCADA	1	1	1
3	602101M0099	COMPRESSOR 220V	COMPRESOR 220V	1	1	1
3	602101M0102	START KIT 220V	KIT ARRANQUE 220V	1	1	1
4	602902M0003	CONDENSER	CONDENSADOR	1	1	1
5	604701M0005	FILTER	FILTRO	1	1	1
7	A10917M0081	FAN SUPPORT	SOPORTE VENTILADOR	1	1	1
8	6021050008	FAN 220V	VENTILADOR 220V	2	2	2
9	602139M0008	POWER CORD	CORDON TOMA CORRIENTE	1	1	1
10	6021310003	SERVICE VALVE	VALVULA OBUS	1	1	1
11	6003010023	AUTOMATIC PAN TRY	BANDEJA EVAPORACION	1	1	1
12	602105M0014	FAN BLADE 9"	ASPA 9"	1	1	1
13	M10917M0474	CONDENSER GUARD	GUARDA CONDENSADOR	1	1	1
14	600701M0020	HEAT EXCHANGER	INTECAMBIADOR MESAS	1	1	1
15	602145M0008	POWER CORD (SPIDER HUB)	ARAÑA CONEXIONES	1	1	1
-	M10702M0016	CAP TUBE	TUBO CAPILAR	1	1	1
Evaporation Units / Unidades de Evaporación						
	M17101M0019	EVAPORATION UNIT	UNIDAD EVAPORACION	1	1	1
17	602901M0002	EVAPORATOR COIL	EVAPORADOR	1	1	1
18	6021050008	FAN 220V	VENTILADOR 220V	2	2	2
19	600305M0034	EVAPORATION TRAY	BANDEJA ESCURRIMIENTO	1	1	1
20	M10905M0377	EVAPORATOR COVER	CUBIERTA EVAPORADOR	1	1	1
21	M10913M0459	EVAPORATOR COVER BRACKET	SOPORTE CUBIERTA EVAPORADOR	4	4	4
	M10905M0263	RIGHT EVAPORATOR COVER 48"	CUBIERTA EVAPORADOR DERECHA 48"	1		
22	M10905M0265	RIGHT EVAPORATOR COVER 60"	CUBIERTA EVAPORADOR DERECHA 60"		1	
	M10905M0267	RIGHT EVAPORATOR COVER 72"	CUBIERTA EVAPORADOR DERECHA 72"			1
	M10905M0262	LEFT EVAPORATOR COVER 48"	CUBIERTA EVAPORADOR IZQUIERDA 48"	1		
23	M10905M0264	LEFT EVAPORATOR COVER 60"	CUBIERTA EVAPORADOR IZQUIERDA 60"		1	
	M10905M0266	LEFT EVAPORATOR COVER 72"	CUBIERTA EVAPORADOR IZQUIERDA 72"			1
	M10905M0286	RIGHT BOTTOM COVER TRAY 48"	CUBIERTA BANDEJAS DERECHA 48"	1		
24	M10905M0288	RIGHT BOTTOM COVER TRAY 60"	CUBIERTA BANDEJAS DERECHA 60"		1	
	M10905M0290	RIGHT BOTTOM COVER TRAY 72"	CUBIERTA BANDEJAS DERECHA 72"			1
	M10905M0287	LEFT BOTTOM COVER TRAY 48"	CUBIERTA BANDEJAS IZQUIERDA 48"	1		
25	M10905M0289	LEFT BOTTOM COVER TRAY 60"	CUBIERTA BANDEJAS IZQUIERDA 60"		1	
	M10905M0291	LEFT BOTTOM COVER TRAY 72"	CUBIERTA EVAPORADOR IZQUIERDA 72"			1

# ITEM	CODE CÓDIGO	DESCRIPTION	DESCRIPCIÓN	APTS 48-12	APTS 60-16	APTS 72-18
Castors & Legs / Ruedas & Tacones						
	M10505M0001	CASTER KIT	KIT RUEDAS	1	1	1
1	603313M0001	CASTER 4" W/BRAKE	RUEDA DELANTERA C/F Ø 4"	2	2	2
	603313M0002	CASTER 4" WO/ BRAKE	RUEDA DELANTERA S/F Ø 4"	2	2	2
	603301M0130	FLAT WASHER (LEVELER)	PLATINA NIVELADORA	8	8	8
	603301M0140	CASTER TOOL	LLAVE PARA RUEDAS	1	1	1
Condensing Units / Unidades de Condensación						
	M17301M0013	CONDENSING UNIT 220V	UNIDAD CONDENSACION 220V	1	1	1
2	M10917M0010	DECK	BANCADA	1	1	1
3	602101M0099	COMPRESSOR 220V	COMPRESOR 220V	1	1	1
3	602101M0102	START KIT 220V	KIT ARRANQUE 220V	1	1	1
4	602902M0003	CONDENSER	CONDENSADOR	1	1	1
5	604701M0005	FILTER	FILTRO	1	1	1
7	A10917M0081	FAN SUPPORT	SOPORTE VENTILADOR	1	1	1
8	602105M0007	FAN 220V	VENTILADOR 220V	1	1	1
9	602139M0008	POWER CORD	CORDON TOMACORRIENTE	1	1	1
10	6021310003	SERVICE VALVE	VALVULA OBUS	1	1	1
11	6003010023	AUTOMATIC PAN TRY	BANDEJA EVAPORACION	1	1	1
12	602105M0014	FAN BLADE 9"	ASPA 9"	1	1	1
13	M10917M0474	CONDENSER GUARD	GUARDA CONDENSADOR	1	1	1
14	600701M0020	HEAT EXCHANGER	INTECAMBIADOR MESA S	1	1	1
15	602145M0008	POWER CORD (SPIDER HUB)	ARAÑA CONEXIONES	1	1	1
-	M10702M0016	CAP TUBE	TUBO CAPILAR	1	1	1
Evaporation Units / Unidades de Evaporación						
	M17101M0019	EVAPORATION UNIT	UNIDAD EVAPORACION	1	1	1
17	602901M0002	EVAPORATOR COIL	EVAPORADOR	1	1	1
18	6021050008	FAN 220V	VENTILADOR 220V	2	2	2
19	600305M0034	EVAPORATION TRAY	BANDEJA ESCURRIMIENTO	1	1	1
20	M10905M0377	EVAPORATOR COVER	CUBIERTA EVAPORADOR	1	1	1
21	M10913M0459	EVAPORATOR COVER BRACKET	SOPORTE CUBIERTA EVAPORADOR	4	4	4
	M10905M0263	RIGHT EVAPORATOR COVER 48"	CUBIERTA EVAPORADOR DERECHA 48"	1		
22	M10905M0265	RIGHT EVAPORATOR COVER 60"	CUBIERTA EVAPORADOR DERECHA 60"		1	
	M10905M0267	RIGHT EVAPORATOR COVER 72"	CUBIERTA EVAPORADOR DERECHA 72"			1
	M10905M0262	LEFT EVAPORATOR COVER 48"	CUBIERTA EVAPORADOR IZQUIERDA 48"	1		
23	M10905M0264	LEFT EVAPORATOR COVER 60"	CUBIERTA EVAPORADOR IZQUIERDA 60"		1	
	M10905M0266	LEFT EVAPORATOR COVER 72"	CUBIERTA EVAPORADOR IZQUIERDA 72"			1
	M10905M0286	RIGHT BOTTOM COVER TRAY 48"	CUBIERTA BANDEJAS DERECHA 48"	1		
24	M10905M0288	RIGHT BOTTOM COVER TRAY 60"	CUBIERTA BANDEJAS DERECHA 60"		1	
	M10905M0290	RIGHT BOTTOM COVER TRAY 72"	CUBIERTA BANDEJAS DERECHA 72"			1
	M10905M0287	LEFT BOTTOM COVER TRAY 48"	CUBIERTA BANDEJAS IZQUIERDA 48"	1		
25	M10905M0289	LEFT BOTTOM COVER TRAY 60"	CUBIERTA BANDEJAS IZQUIERDA 60"		1	
	M10905M0291	LEFT BOTTOM COVER TRAY 72"	CUBIERTA EVAPORADOR IZQUIERDA 72"			1

# ITEM	CODE CÓDIGO	DESCRIPTION	DESCRIPCIÓN	APTS 48-12	APTS 60-16	APTS 72-18
Doors & Others / Puertas & Otros						
	M16901M0204	DOOR KIT	ENSAMBLE DE PUERTAS	1		1
26	M16901M0183	LEFT DOOR	PUERTA IZQUIERDA	1		2
27	604501M0004	GASKET	BURLETE	1		1
28	6033010100	CARTRIDGE	CARTUCHO	1		1
26	M16901M0184	RIGHT DOOR	PUERTA DERECHA	1		1
27	604501M0004	GASKET	BURLETE	1		1
28	6033010100	CARTRIDGE	CARTUCHO	1		1
	M16901M0205	DOOR KIT	ENSAMBLE DE PUERTAS		1	
26	M16901M0185	LEFT DOOR	PUERTA IZQUIERDA		1	
27	604501M0005	GASKET	BURLETE		1	
28	6033010100	CARTRIDGE	CARTUCHO		1	
26	M16901M0186	RIGHT DOOR	PUERTA		1	
27	604501M0005	GASKET	BURLETE		1	
28	6033010100	CARTRIDGE	CARTUCHO		1	
	M16909M0024	LEFT HINGE KIT	CONJUNTO BISAGRAS IZQUIERDO	1	1	2
29	603301M0183	TOP LEFT HINGE	BISAGRA INFERIOR	1	1	1
30	603301M0181	BOTTOM LEFT HINGE	BISAGRA SUPERIOR	1	1	1
31	600305M0038	SQUARE NYLON SPACER	SEPARADOR PLASTICO NEGRO	1	1	1
	M16909M0025	RIGHT HINGE KIT	CONJUNTO BISAGRAS DERECHO	1	1	1
32	603301M0182	BOTTOM HINGE	BISAGRA INFERIOR	1	1	1
33	603301M0180	TOP HINGE	BISAGRA SUPERIOR	1	1	1
31	600305M0038	SQUARE NYLON SPACER	SEPARADOR PLASTICO NEGRO	1	1	1
Top Panel /Encimera						
	M18101M0110	TOP ASSEMBLY 48"	ENSAMBLE ENCIMERA 48"	1		
35	M18101M0102	TOP ASSEMBLY 60"	ENSAMBLE ENCIMERA 60"		1	
	M18101M0104	TOP ASSEMBLY 72"	ENSAMBLE ENCIMERA 72"			1
	M18109M0030	HOOD ASSEMBLY 48"	ENSAMBLE CAPERUZA 48"	1		
36	M18109M0031	HOOD ASSEMBLY 60"	ENSAMBLE CAPERUZA 60"		1	
	M18109M0032	HOOD ASSEMBLY 72"	ENSAMBLE CAPERUZA 72"			1
	M16921M0035	LID 48"	PUERTA CAPERUZA 48"	1		
37	M16921M0037	LID 60"	PUERTA CAPERUZA 60"		1	
	M16921M0044	LID 72"	PUERTA CAPERUZA 72"			1
38	M10713M0005	LID HANDLE	JALADERA PUERTA CAPERUZA	1	1	1
39	602505M0015	LID PIN	PERNO PUERTA CAPERUZA	2	2	2



# ITEM	CODE CÓDIGO	DESCRIPTION	DESCRIPCIÓN	APTS 48-12	APTS 60-16	APTS 72-18
Controllers & Other / Controles & Otros						
	M10505M0007	CONTROL RANCO KIT	CONTROL RANCO KIT	1	1	1
40	602109M0006	RANCO CONTROLLER	CONTROL RANCO	1	1	1
41	602135M0013	RANCO ACCESORIES	ACCESORIOS RANCO	1	1	1
42	600301M0074	RANCO KNOB	PERILLA C. RANCO	1	1	1
Shelves /Parrilas						
43	603305M0029	PILLASTER 6.2'	PILASTER 6.2"	8	8	12
44	603301M0005	STAINLESS STEEL CLIP	CLIP SS A CERO INOXIDABLE	8	8	12
	602701M0003	FLAT RACK	PARRILLA			1
45	602701M0004	FLAT RACK	PARRILLA	2		2
	602701M0005	FLAT RACK	PARRILLA		2	
Panels /Rejillas						
46	602701M0029	BACK PANEL	REJILLA POSTERIOR	1	1	1
	M10913M0365	BOTTOM PANEL	REJILLA INFERIOR	1		
	M10917M0614	BOTTOM WHITE PANEL	REJILLA INFERIOR BCA			
47	M10913M0366	BOTTOM PANEL	REJILLA INFERIOR		1	
	M10917M0619	BOTTOM WHITE PANEL	REJILLA INFERIOR BCA			
	M10913M0367	BOTTOM PANEL	REJILLA INFERIOR			1
Others /Others						
48	600305M0020	1/6X4" PAN	BANDEJA 1/6X4"	12	16	18
49	603305M0037	DIVIDER PANS	TRABE DIVISORAS BANDEJAS	5	7	8
	600305M0128	NYLAMID TABLE	TABLA NYLAMID	1		
50	600305M0129	NYLAMID TABLE	TABLA NYLAMID		1	
	600305M0130	NYLAMID TABLE	TABLA NYLAMID			1
52	M10713M0002	VERTICAL SUPPORT	SOPORTE VERTICAL	1	1	1
53	M10713M0003	HORIZONTAL SUPPORT	SOPORTE HORIZONTAL	1	1	1
54	600305M0007	SMALL NYLAMID BRACKET	SOPORTE NYLAMID CHICO	1	1	1
55	600305M0008	BIG NYLAMID BRACKET	SOPORTE NYLAMID GRANDE	1	1	1
56	6003010053	PLASTIC CAP	TAPÓN PLÁSTICO	1	1	2
57	602505M0013	CUTTING BOARD PIN	PERNO FIJACION TABLA NYLAMID	2	2	2
58	600301M0012	PLASTIC SCREW	TORNILLO PLASTICO	35	35	39
59	M10905M0034	THERMOSTAT FIXING PLATE	PLACA SUJECION RANCO	1	1	1
Drain/Desague						
60	6003010062	DRAIN	DESAGUE	1	1	1
61	6003010051	PLASTIC SEAL	JUNTA GOMA DESAGUE	1	1	1
62	600717M0011	DRAIN FITTING	COPEL DESAGUE	1	1	1
63	600717M0070	DRAIN HOSE	MAGUERA DESAGUE	1	1	1



CUSTOMER SERVICE

ASBER
13105 NW 47th Ave
Miami, FL 33054
Phone: (305) 477 1680
<http://www.Asbercomercial.com>

Circuito Exportación N° 201
Parque Industrial Tres Naciones
San Luís Potosí, S.L.P. México
C.P. 78395
Teléfono Planta S.L.P.: + 52 (444) 137 0500
Teléfono México D.F.: + 52 (55) 5082 5825
Sin costo: 01 800 00 ASBER
Página Web: www.asber.com.mx

SERVICIO TECNICO